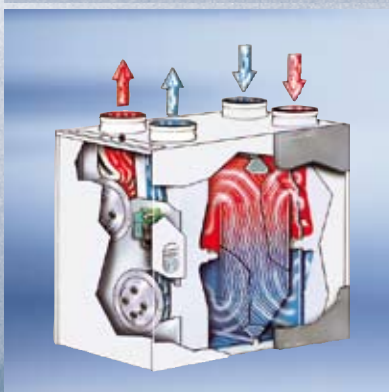




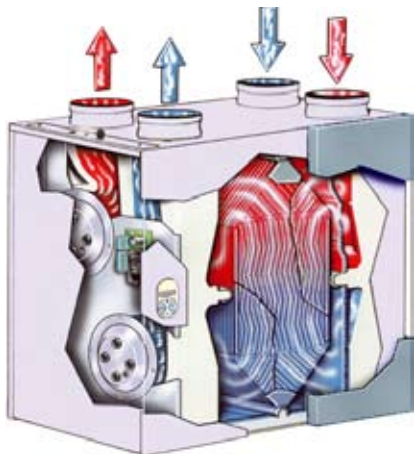
Die Kompetenzmarke für Energiesparsysteme

# Comfort-Wohnungs-Lüftung CWL



# Comfort-Wohnungs-Lüftung CWL

## Funktion

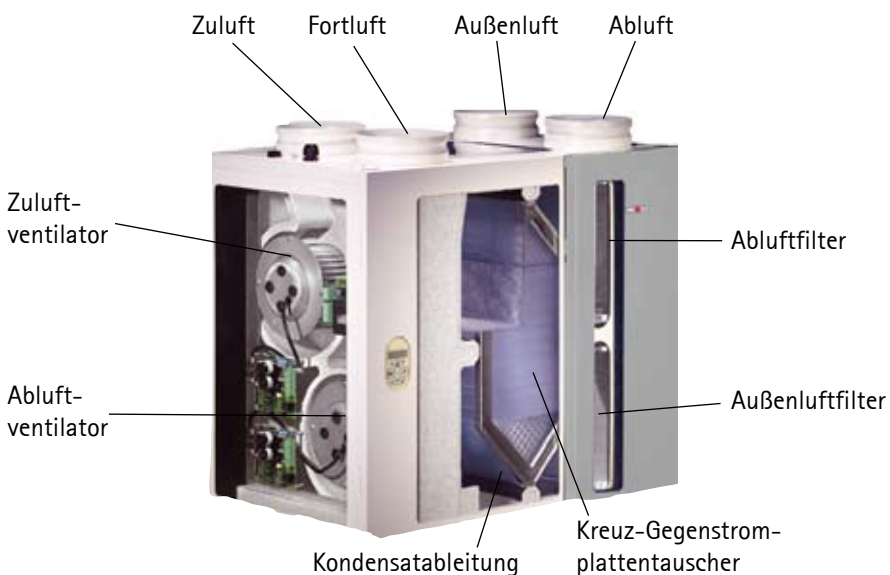


3 Gerätegrößen mit Luftleistungen von 180m<sup>3</sup>/h, 300m<sup>3</sup>/h und 400m<sup>3</sup>/h.

Geeignet für Ein- und Mehrfamilienhäuser sowie Büros.

Mit der Comfort-Wohnungs-Lüftung CWL mit Wärmerückgewinnung wird die verbrauchte Luft aus Küche, Bad und WC abgesaugt, über den Kreuz-Gegenstromplattentauscher die Wärme entzogen und gefiltert ins Freie gefördert.

Zugleich wird frische Außenluft angesaugt, durch einen Luftfilter gereinigt, über den Kreuz-Gegenstromplattentauscher erwärmt und den entsprechenden Räumen wie Wohnzimmer, Schlafzimmer und Kinderzimmer zugeführt.



## Vorteile der Wolf-Comfort-Wohnungs-Lüftung

- Saubere, pollenfreie, frische Luft - lüften bei geschlossenen Fenstern, ohne Straßenlärm (nicht nur für Allergiker).
- Herausnehmbarer Kunststoff-Kreuz-Gegenstromplattentauscher, Wärmerückgewinnung aus der verbrauchten Luft bis zu 95%.
- Bypass für Nachtkühlung bei Gerätetypen CWL-300 B und CWL-400 B.
- Je ein Ventilator für Zu- und Abluft, stufenlos regelbar; niedriger Energieverbrauch durch Gleichstromventilatoren.
- Constant Flow Ventilatoren halten bei jeder gewählten Ventilator Drehzahl die Luftmenge konstant. Hierdurch wird ein dauerhaft hoher Wirkungsgrad erreicht und das Einregulieren auf ein Minimum beschränkt.
- Die automatische Frostschutzregelung bietet optimalen Schutz gegen Einfrieren.
- Gerät steckerfertig verdrahtet, Filterwechselanzeige am Schalter

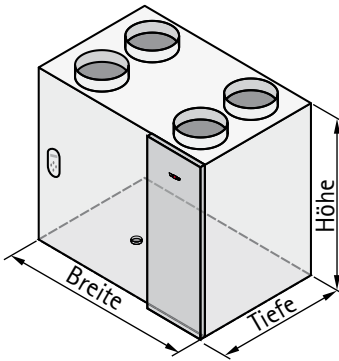
## Neuartige Auslegungssoftware



- Neuartige, komplett im Hause Wolf konzipierte Auslegungssoftware basierend auf DIN E 1946-6.
- Die besonders hohe Benutzerfreundlichkeit ermöglicht in kürzester Zeit eine kompetente, zuverlässige Luftmengenberechnung
- Die Software liefert zudem eine komplette Materialliste, ein passendes Angebot, zahlreiche Zusatzinfos sowie ein nach der DIN E 1946-6 komplettes Lüftungskonzept.
- Download unter [www.wolf-systemprofi.de](http://www.wolf-systemprofi.de)

# Comfort-Wohnungs-Lüftung CWL

## Technische Daten



Wohnungs-Lüftungsgerät	CWL-180	CWL-300(B)	CWL-400(B)
Ventilatorleistung bei 150 Pa [m³/h]	max. 180	max. 300	max. 400
Leistungsaufnahme [W]	16 - 112	16 - 174	12 - 300
Leistungsaufnahme bei 150 Pa [W]	112 bei 180m³/h	174 bei 300m³/h	300 bei 400m³/h
Anschlüsse luftseitig [mm]	Ø125	Ø150 / Ø160	Ø150/Ø160/Ø180
Höhe [mm]	600	602	602
Breite [mm]	560	675	675
Tiefe (Tiefe mit Bypass) [mm]	315	445 (525)	455 (535)
Gewicht (Gewicht mit Bypass) [kg]	25	31 (35)	32 (36)
Wärmerückgewinnungsgrad max. [%]	95	95	95

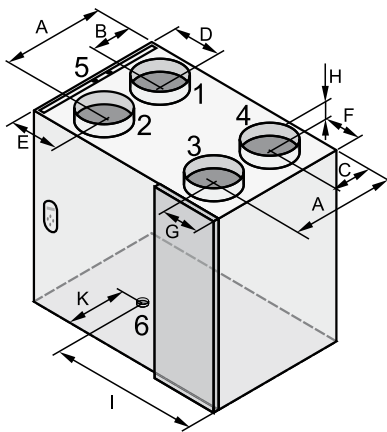
## Anschlussmöglichkeiten

Um den vielseitigen Montagesituationen gerecht zu werden, bietet Wolf die Geräte mit verschiedenen Anschlussmöglichkeiten an:

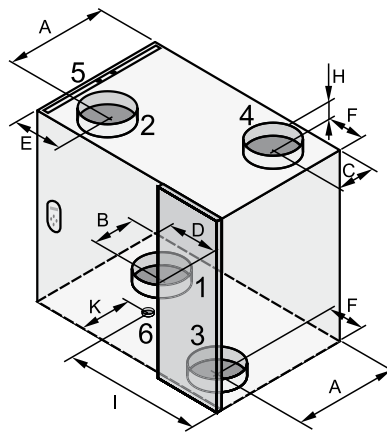
- bei CWL-180: alle Anschlüsse oben (Typ 4/0)
- bei CWL-300 und CWL-400 wahlweise:
  - alle Anschlüsse oben (Typ 4/0)
  - Fortluft und Außenluft oben, Zuluft und Abluft unten (Typ 2/2)
  - Fortluft, Abluft und Außenluft oben, Zuluft unten (Typ 3/1)

Die Revisionstür zur Filterwartung ist wahlweise links oder rechts angeordnet. Bei Revisionstür rechts ist die Position der Anschlüsse für Zuluft, Fortluft, Abluft und Außenluft wie in den Bildern dargestellt. Bei Revisionstür links sind die Anschlüsse um 180° gedreht.

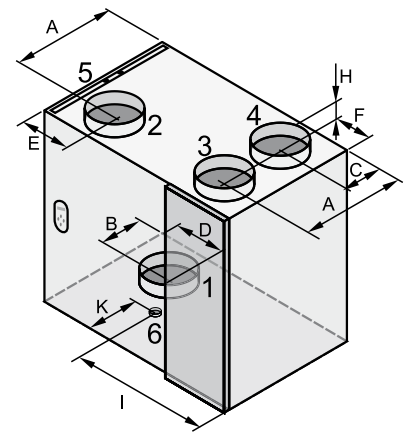
Anschluss 4/0 R



Anschluss 2/2 R



Anschluss 3/1 R



- |                         |                         |                          |
|-------------------------|-------------------------|--------------------------|
| 1 Zuluft (Wohnraum)     | 3 Abluft (Wohnraum)     | 5 Elektrischer Anschluss |
| 2 Fortluft (nach außen) | 4 Außenluft (von außen) | 6 Kondensatanschluss     |

## Abmessungen

Typ	A	B	C	D	E	F	G	H	I	K
CWL-180	213	77	77	79	168	75	125	45	248	145
CWL-300	321	121	99	165	165	89	89	45	385	210
CWL-400	336	126	114	165	165	89	89	53	385	210

Maße für CWL mit Revisionstür rechts und ohne Bypass

# Regelung - Zubehör

## Regelung

### Bedienfeld



Mikroprozessor-Regelung mit Display zur Einstellung und Anzeige der einzelnen Regelungsfunktionen

- SollwertEinstellung des Volumenstroms für Zu- und Abluft
- Ventilatoren Ein / Aus
- Druckausgleich bzw. Druckungleichgewicht programmierbar - d.h. es kann in der Wohnung falls erforderlich über einen einstellbaren Wert bewusst Unterdruck bzw. Überdruck erzeugt werden
- Filtermeldung auf dem Display (Filterwartung)
- Frostschutz
- Steuerung eines Vorheizregisters (1000 W). Das Vorheizregister dient dazu, die Zulufttemperatur auf einem Niveau über 0°C zu halten
- Steuerung einer Bypassklappe (falls vorhanden) bei CWL-300 und CWL-400, ermöglicht die Zufuhr von frischer Außenluft in den Wohnraum zur Nachtkühlung  
Die Bypassklappe öffnet sich, wenn die Raumtemperatur einen einstellbaren Wert überschreitet und die Außenlufttemperatur unter diesem Wert liegt
- Anzeige der Einstellwerte

## Zubehör

### Zusatzplatine



Zusatzplatine mit Schalteingängen für:

- Rauchmelder - dieser schaltet bei Gefahr die Ventilatoren ab
- Luftfeuchtigkeitssensor - sorgt bei Überschreitung der Luftfeuchtigkeit (z.B. im Bad) automatisch für eine größere Abluftmenge (Entlüftung)
- Kohlendioxidsensor - sorgt bei Überschreitung des CO<sub>2</sub>-Gehaltes (z.B. im Wohnzimmer) automatisch für eine größere Zuluftmenge (Belüftung)
- Steuerung eines Nachheizregisters (1000 W) - das Nachheizregister erwärmt die Zulufttemperatur auf einen einstellbaren Wert

### 3-Stufenschalter

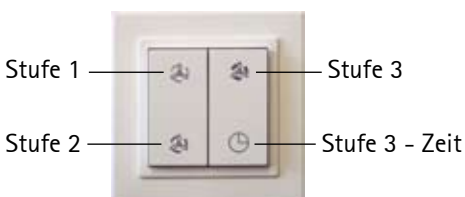


3-Stufenschalter mit Leuchtdiode

Diese leuchtet auf, wenn die Filter gereinigt werden müssen.

- Stellung 1: Mindestlüftung z.B. bei Abwesenheit (Urlaub)  
Stellung 2: Grundlüftung  
entspricht dem Normalbetrieb bei Anwesenheit der Hausbewohner  
Stellung 3: Intensivlüftung z.B. bei Party, Besuch (hoher Sauerstoffverbrauch)

### Fernbedienung

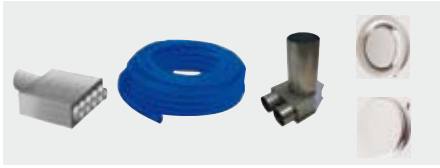


Funkfernbedienung mit Sender und Empfänger

- |                                      |  |
|--------------------------------------|--|
| Links oben drücken                   | Ventilatoren drehen in der Stufe 1 (Mindestlüftung)  |
| Links unten drücken                  | Ventilatoren drehen in der Stufe 2 (Grundlüftung)  |
| Rechts oben drücken                  | Ventilatoren drehen in der Stufe 3 (Intensivlüftung)   |
| Rechts unten kurz drücken (< 1 Sek.) | Ventilatoren drehen 15 Min. in Stufe 3, danach schalten die Ventilatoren wieder in die Stufe 1     |
| Rechts unten lange drücken           | Ventilatoren drehen 30 Min. in der Stufe 3, danach schalten die Ventilatoren wieder in die Stufe 1 |

# Comfort-Wohnungs-Lüftung CWL

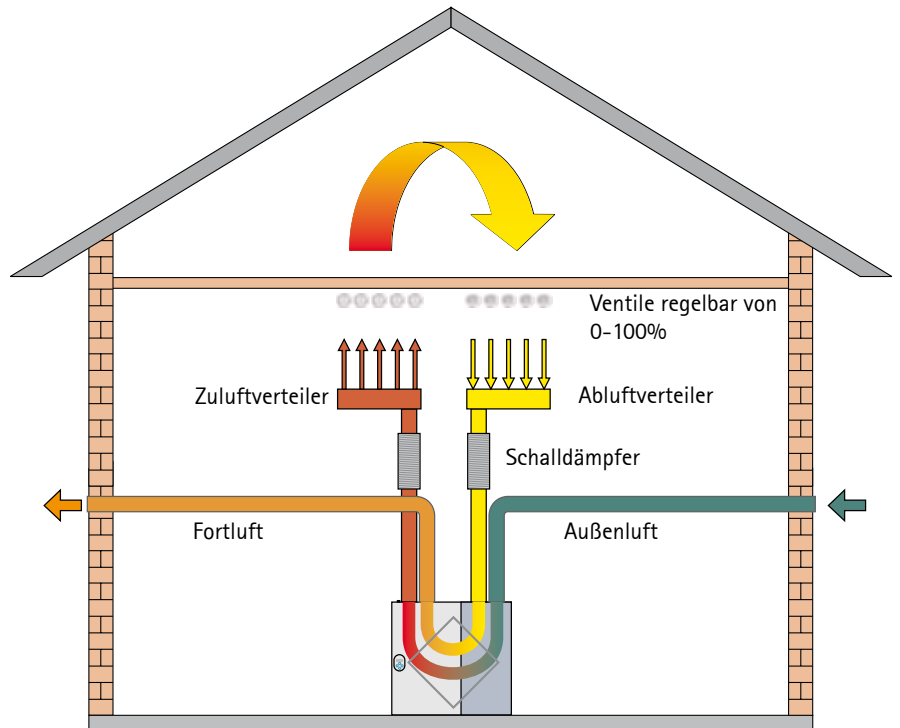
## Funktionsweise



Luftführung vom Verteilern zu den Ventilen mit Schlauchsystem 75/63 oder 63/52



Luftführung für Außen- und Fortluft sowie zum Zu- und Abluftverteiler mit ISO-Rohren DN 125/150/180.



## Allgemeine technische Eigenschaften ISO-Rohr CWL

- Materialdichte 50 kg/m<sup>3</sup>, antistatisch
- Wärmedurchgangskoeffizient 0,040 W/(m<sup>2</sup>K) nach DIN
- Temperaturbereich -40°C bis +60°C
- Brandschutzklasse B1 nach DIN 4102-1 geprüft durch das MPA Dortmund Institut
- Dachdurchführung isoliert
- Zur Montage wird ein Spezialmesser angeboten

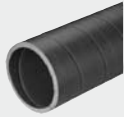
## Eigenschaften

ISO-Rohr CWL ersetzt die traditionelle Verrohrung von Wickelfalzrohr mit Isolierung durch eine fertig isolierte Rundrohrleitung DN 125, DN 150 und DN 180 aus dampfdichtem EPE Schaum bei reduzierten Systemkosten. Die genau abgestimmten Rohrelemente in Kombination mit isolierten Dachdurchführungen ergeben überragende Systemvorteile:

- schnelle Montage (Arbeitszeiterparnis um bis zu 70% gegenüber isoliertem Wickelfalzrohr)
- bleibende Dichtigkeit des Rohrleitungssystems
- dauerhafte Isolierung (verhindert die Kondensatbildung)
- hohe Geräuschdämmung dank des relativ weichen Materials
- einfache Reinigung aufgrund optimal glatter Innenoberfläche ohne Kante
- Anschlüsse der Formteile mittels glatter, platzsparender Einsteckmuffe
- Einfache Inspektion der Leitungen ohne Demontage durch Einsteckmuffe mit Spannverschluss
- Auch nach Jahren noch optisch und funktional einwandfrei
- Wandstärke            17 mm = DN 125 und DN 150  
                              20 mm = DN 180

# Isoliertes Rohrsystem

## Bauteile



ISO-Rohr CWL 2250 mm lang in DN 125, DN 150 und DN 180



ISO-Rohr CWL Bogen mit 2 Einsteckmuffen  
90° und 45° für DN 125, DN 150 und DN 180  
30° und 15° für DN 150 und DN 180



ISO-Rohr CWL T-Stück mit 3 Einsteckmuffen in DN 125



ISO-Rohr CWL Y-Stück 45° ohne Einsteckmuffen in DN 150 und DN 180



ISO-Rohr CWL Reduzierung DN 150/125  
ISO-Rohr CWL Reduzierung DN 160/150  
ISO-Rohr CWL Reduzierung DN 180/125  
ISO-Rohr CWL Reduzierung DN 180/150



Einsteckmuffe zum Verbinden von Rohren und Formteilen. Sehr flacher Aufbau für geringen Platzbedarf; DN 125, DN 150 und DN 180



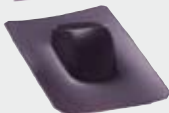
Einsteckmuffe mit Spannverschluss.  
Durch Einbau in einer Rohrstrecke, kann dieses Rohrstück zur Inspektion einfach entfernt werden. DN 150



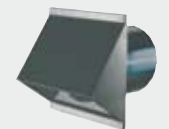
Isolierte doppelwandige Dachdurchführung,  
schlagregensicher; Farbe schwarz  
DN 125, DN 150 und DN 180



CWL Universelle Bleipfanne; 25° bis 45°



CWL Universelle Dachpfanne mit Bleischürze; schwarz; 25° bis 45°



CWL Wanddurchführung mit Schutzgitter; Farbe schwarz oder weiß  
DN 125, DN 150 und DN 180



Spezialmesser zum Ablängen der Rohre. Die Sonderverzahnung erlaubt einen schnellen, glatten Schnitt.

# Flexibles Schlauchsystem

## Eigenschaften Schlauchsystem



Speziell für die Lüftungstechnik hergestelltes Rohrsystem zur flexiblen Verlegung auf Decken, in Zwischendecken und Wänden.

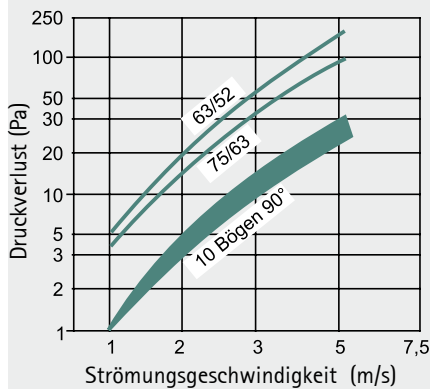
Zweischichtiger Aufbau (innen glatt / außen gewellt) garantiert:

gute Geräuschkämpfung durch geringen Strömungswiderstand; hohe Ringsteifigkeit und trotzdem äußerst flexibel; geringes Gewicht, geruchsneutral aufgrund von umweltfreundlichem Werkstoff (PE) und Verwendung von hygienisch unbedenklichem Neumaterial.

- Minimale Staubablagerungen durch antistatische Innenhaut. Hygienisch einwandfrei gemäß VDI 6022 aufgrund leicht zu reinigender Spezial Innenhaut. Geprüft ohne messbare Schadstoffkonzentration der Luft. Kürzere Montagezeiten durch einfache Verarbeitung ohne Sonder-Werkzeuge; kein Abfall durch Endlosverlegung mittels Klickverbinder; direkte Verlegung im Rohbeton, Estrich oder Zwischendecken, wasser- und luftdicht nach DIN EN 1610 durch Einsatz von Dichtringen an den Verbindungen. Zwei Durchmesser verfügbar (A:75/I:63 mm oder A:63/I:52 mm)

## Kennlinie und Auslegung

Richtwerte Druckverlust in 10m Schlauchsystem



Optimaler Betrieb wird erreicht, wenn die Volumenströme im Rohr auf ca. 3,0 m/s begrenzt werden (geringer Widerstand).

Bei Kenntnis der maximalen Rohrlänge (15m im Einfamilienhaus) und der Druckverlust-Daten aus dem Diagramm, können die Zu- und Abluftventile bereits voreingestellt werden. Damit verkürzt sich die Einregulierungszeit deutlich.

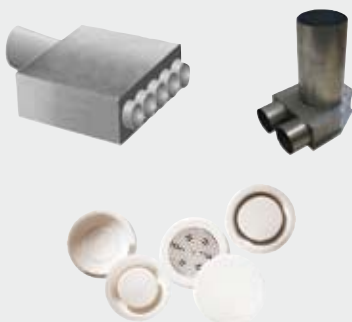
**Der Volumenstrom beträgt**, bezogen auf die Empfehlung von ca. 3,0 m/s:

Einschlauchverlegung DN 63/52 ca.  $\pm 20$  m<sup>3</sup>/h

Einschlauchverlegung DN 75/63 ca.  $\pm 30$  m<sup>3</sup>/h

Bei größerem Luftbedarf sollten 2 Leitungen parallel verlegt werden. Dadurch erhöht sich die Luftmenge auf  $\pm 40$  m<sup>3</sup>/h bzw.  $\pm 60$  m<sup>3</sup>/h.

## Verlegehinweise



Für Zu- und Abluftverteilung im Gebäude muss je ein Luftverteiler positioniert werden. Dieser ist mit einem drehbaren Anschlussstück versehen und so als 90°-Verteiler nutzbar. (Durchgangverteiler durch Umbau möglich). Zu- und Abluftventile werden über Anschlusssteile verbunden.

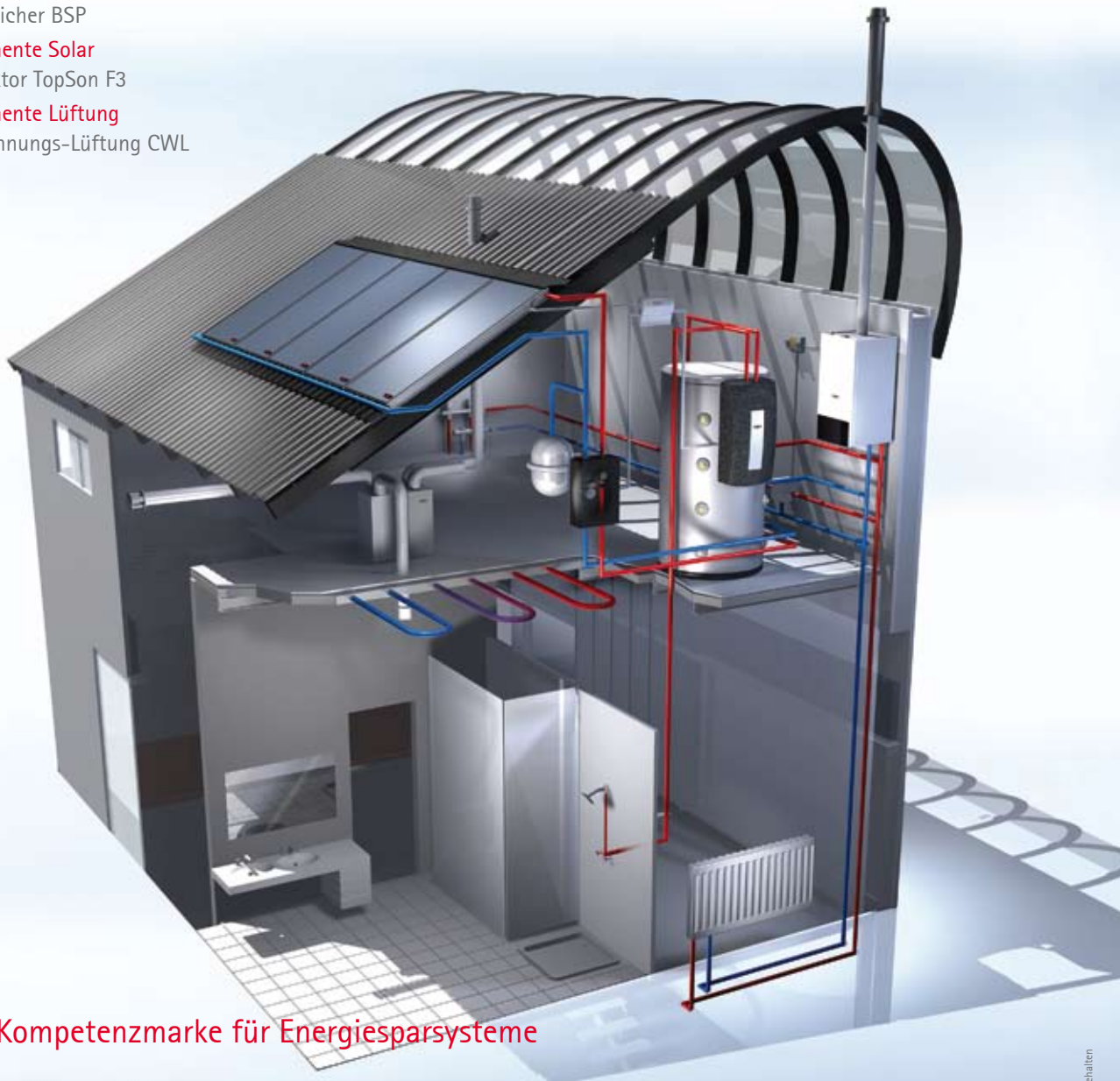
Die Verlegung und Montage der Zu- und Abluftleitungen, Luftverteiler und Anschlusssteile für Zu- und Abluftventile erfolgt vorwiegend auf der Decke unter dem Estrich. Die Montage der Zu- und Abluftventile erfolgt unter der Decke.

Eine Verlegung und Montage in einer Zwischendecke ist ebenso möglich.

Das umfassende Gerätesortiment des Systemanbieters Wolf bietet bei Gewerbe- und Industriebau, bei Neubau sowie bei Sanierung/Modernisierung die ideale Lösung. Das Wolf Regelungsprogramm erfüllt jeden Wunsch in Bezug auf Heizkomfort. Die Produkte sind einfach zu bedienen und arbeiten energiesparend und zuverlässig. Photovoltaik- und Solaranlagen lassen sich in kürzester Zeit auch in vorhandene Anlagen integrieren. Alle Wolf Produkte sind problemlos und schnell montiert und gewartet.

**Wolf GmbH**, Postfach 1380, 84048 Mainburg, Tel.: 0 87 51 / 74-0, Fax: 0 87 51 / 74-1600, Internet: [www.wolf-heiztechnik.de](http://www.wolf-heiztechnik.de)

- **Systemkomponente Heizung**
  - ComfortLine Gasbrennwerttherme CGB-20
  - Schichtenspeicher BSP
- **Systemkomponente Solar**
  - Sonnenkollektor TopSon F3
- **Systemkomponente Lüftung**
  - Comfort-Wohnungs-Lüftung CWL



Die Kompetenzmarke für Energiesparsysteme