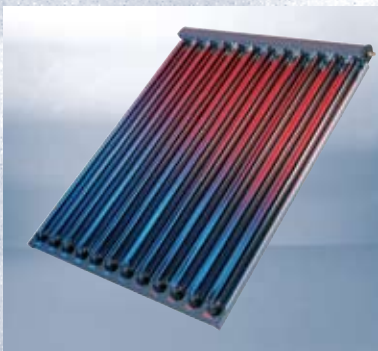


Solartechnik



Hochleistungs-Flachkollektoren
Hochleistungs-Vakuum-Röhrenkollektoren
Schwimmbadabsorber
Warmwasser-Speichersysteme



STIFTUNG WARENTEST

GUT (1,6)*

Solarkollektor TopSon F3,
Standspeicher SEM-1-300,
Solarregelung SM-1/BM-Solar

Im Test: 12 Solaranlagen zur Trinkwassererwärmung

test[®]

3/2008

www.test.de

*Hinweis: Jetzt Nachfolgemodell TopSon F3-1 mit noch besseren technischen Werten

TopLine / ComfortLine

Hochleistungs-Flachkollektoren TopSon F3-1 / F3-Q

Hochleistungs-Flachkollektoren CFK-1

für Solaranlagen zur Warmwasserbereitung
für Solaranlagen zur Heizungsunterstützung

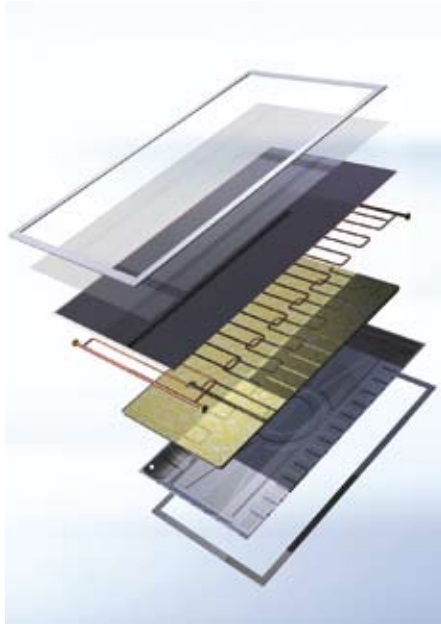


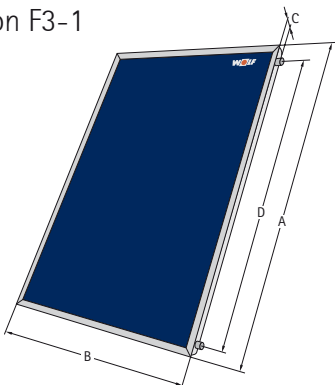
Abbildung: TopSon F3-1

Die Vorteile der Wolf Hochleistungs-Flachkollektoren auf einen Blick

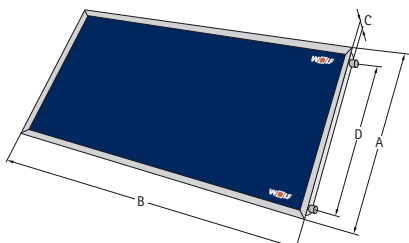
- Hochleistungs-Flachkollektoren geprüft nach EN 12975 mit Top-Energieausnutzung. Der Mindestertrag für die Förderung ist nachgewiesen.
- Zertifiziert nach Solar-Keymark (F3-1)
- Die Bedingungen des Umweltzeichens „Blauer Engel“ nach RAL UZ 73 werden erfüllt.
- Tiefgezogene, hochwitterungsbeständige Kollektorwanne aus Aluminium
- Wärmedämmung aus Steinwolle, 60mm dick für minimale Auskühlverluste, TopSon F3-1/F3-Q zusätzlich mit seitlicher Isolierung
- Absorber mit hochselektiver Beschichtung für sehr hohen Ertrag; Bauform als Mäander (TopSon F3-1/F3-Q) oder als Harfe (CFK-1) garantieren gleichmäßige Durchströmung und effektive Funktion im „Low-Flow-Betrieb“
- Dehnungskompensatoren zwischen den Kollektoren
- Sicherheitsglas 3,2mm (TopSon F3-1/F3-Q) bzw. 3,0mm (CFK-1) dick, hagelschlaggeprüft nach EN 12975, thermisch vorgespannt, TopSon F3-1/F3-Q mit erhöhter Lichtdurchlässigkeit
- EPDM Dichtung mit einteiliger Griffleiste verpresst
- Bei TopSon F3-1/F3-Q bis zu 5 Kollektoren von einer Seite anschließbar, Anschlussseite rechts/links wählbar
- Flachkollektoren TopSon F3-1 und CFK-1 für Hochformat, TopSon F3-Q für Querformat. Mit verschiedenen Montage-Sets (Zubehör) individuell montierbar:
 - Indach-Montage-Set, für Falz-Ziegel-, Schiefer und Mönch-Nonne-Eindeckung
 - AluPlus Aufdach-Montage-Set für Falz-Ziegel-, Biber-, Schiefer-, Well- und Blechdach-Eindeckung
 - AluFlex Aufstellgerüst für waagerechte Fläche
 - AluFlex Aufstelldreiecke zur Optimierung des Einstrahlwinkels bei flachen Dächern (einstellbar 20°, 30°, 45°) für Falz-Ziegel-, Biber-, Schiefer-, Well- und Blechdach-Eindeckung
- 5 Jahre Gewährleistung

Technische Daten

TopSon F3-1
CFK-1



TopSon F3-Q

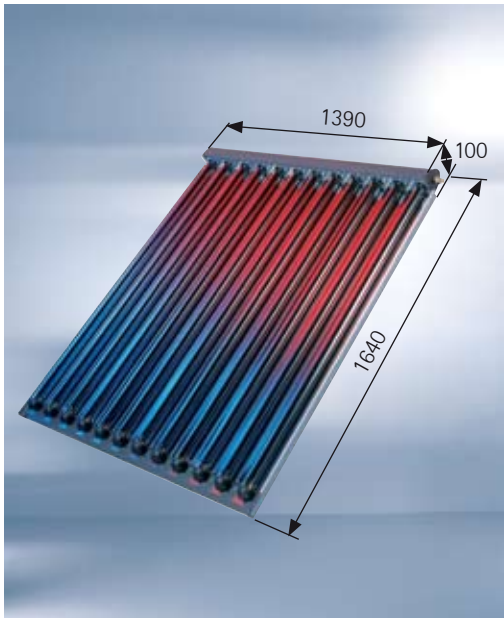


Hochleistungs-Flachkollektor	Typ	TopSon F3-1	TopSon F3-Q	CFK-1
Länge	A mm	2099	1099	2099
Breite	B mm	1099	2099	1099
Tiefe	C mm	110	110	110
Vorlauf-/Rücklauf	D mm	1900	900	1900
Anschlüsse (flachdichtend mit Überwurfmutter)	G	3/4"	3/4"	3/4"
Aufstellwinkel		15° bis 90°	15° bis 90°	15° bis 90°
optischer Wirkungsgrad *	%	80,4	81,9	71,2
Wärmeverlustkoeffizient a ₁ *	W/(m ² K)	3,235	3,312	3,5
Wärmeverlustkoeffizient a ₂ *	W/(m ² K ²)	0,0117	0,0181	0,0084
maximale Stillstandstemperatur	°C	194	198	196
Einstrahlwinkel-Korrekturfaktor IAM-50 *	%	94	93	95,2
Wärmekapazität C *	kJ/(m ² K)	5,85	6,3	4,723
max. Betriebsüberdruck	bar	10	10	10
Bruttofläche	m ²	2,3	2,3	2,3
wirksame Absorberfläche	m ²	2,0	2,0	2,0
Füllinhalt	Ltr.	1,7	1,9	1,1
Gewicht (leer)	kg	40	41	36
empfohlene Durchflussmenge je Kollektor	Ltr./h	30 - 90	30 - 90	90
Wärmeträgermedium		ANRO (unverdünnt)		
Solar-Keymark Registernr.		011-7S260F	-	-

* Werte nach EN 12975

ComfortLine

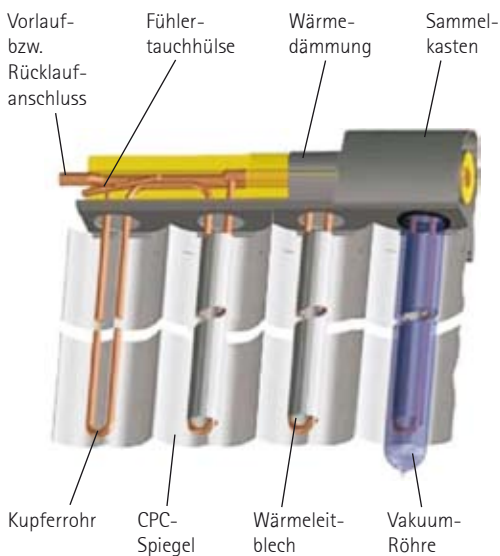
Hochleistungs-Vakuum-Röhrenkollektoren CRK
für Solaranlagen zur Warmwasserbereitung
für Solaranlagen zur Heizungsunterstützung



Die CRK-Vorteile auf einen Blick

- Die Kollektoren CRK erfüllen die Anforderungen des Umweltzeichens „Blauer Engel“ nach RAL UZ 73
- Leistungsstark: hohe Leistung auf kleinstem Raum, hohe Erträge vorwiegend in der Übergangszeit, besonders geeignet für die Kombination von Brauchwassererwärmung mit Heizungsunterstützung
- Langlebig: Direktdurchströmter Kollektor nach dem Thermoskannenprinzip; ermöglicht lebenslanges Vakuum und damit hohe Dämmung; hagelschlaggeprüftes Borosilikat-sicherheitsglas nach DIN EN 12 975
- Konstant: Absorber mit hochselektiver Schicht auf der Außenseite der inneren Glasröhre im Hochvakuum und damit geschützt vor Umwelteinflüssen; keine Degradation, dadurch dauerhaft hoher Wirkungsgrad
- Flexibel: modular auszulegen und den Platzverhältnissen auf dem Dach anzupassen
- Hohe Ästhetik: elegantes Erscheinungsbild durch geringen Rohrdurchmesser, optimierten Rohrabstand und gelungenes Design
- Montagefreundlich: kompakt und handlich; komplett vormontiert; fertig zum Anschluss, für die Montage der Kollektoren auf der Ziegel-Eindeckung und Freiaufstellung
- Gewährleistung: 5 Jahre

Technische Daten



Der CPC-Spiegel (Compound Parabolic Concentrator) erhöht die Effizienz der Röhren durch seine Spiegelgeometrie. Durch diese fällt auch diffuses Sonnenlicht bei einem ungünstigen Einstrahlwinkel auf den Absorber.

Vakuum-Röhrenkollektor	Typ	CRK-12
Anschlüsse (Klemmringverschraubung MS)	mm	15
Aufstellwinkel		15° bis 90°
Absorption (Energieaufnahme)	%	95
Emission	%	5
optischer Wirkungsgrad *	%	64,2
Wärmeverlustkoeffizient a_1 *	W/(m ² K)	0,885
Wärmeverlustkoeffizient a_2 *	W/(m ² K ²)	0,001
maximale Stillstandstemperatur	°C	272
Einstrahlwinkel-Korrekturfaktor K_{50} *	%	0,89
effektive Wärmekapazität *	C_{eff} in kJ/(m ² K)	8,416
max. Betriebsüberdruck	bar	10
Druckverlust	mbar	7
Anzahl der Vakuumröhren je Kollektor	Stück	12
Glasrohrdurchmesser	mm	47/37/1,6
Bruttofläche	m ²	2,28
Aperturfläche	m ²	2,0
Füllinhalt	Ltr.	1,6
Gewicht (leer)	kg	37,6
Wärmeträgermedium		LS (unverdünnt)
Solar-Keymark		011-7S321 R

* Werte nach EN 12975

Schwimmbad-Absorber

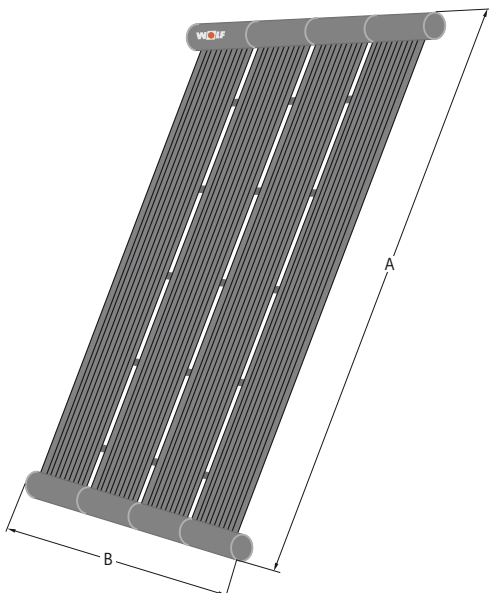
wirtschaftliche Lösung zur
effizienten Schwimmbadwasser-Erwärmung



Die Vorteile des Schwimmbad-Absorbers auf einen Blick

- Niedrige Anschaffungs- und Betriebskosten
- Lange Lebensdauer dank robuster Absorberrohre
- Kalk- und schmutzabweisendes Absorbersystem
- Hohe Energieausbeute durch Nutzung der Sonnen- und Umweltenergie
- UV- und witterungsbeständig
- Geringe Angriffsflächen für stürmische Winde
- Kompaktes Modulmaß von 3,23 m x 1,2 m
- 5 Jahre Gewährleistung

Technische Daten



Schwimmbad-Absorber		
Länge	A mm	3230
Breite	B mm	1240
Betriebstemperatur	°C	5-90
zulässiger Betriebsüberdruck bei 20°C	bar	25
zulässiger Betriebsüberdruck bei 80°C	bar	8
Druckverlust	mbar	2
Absorberfläche	m ²	3,5
Füllinhalt	Ltr.	12
Gewicht (leer)	kg	10
empfohlene Durchflussmenge je Absorber	Ltr./h	350

Regelungen

TopLine Solartechnik



Solarmodul SM1

- Erweiterungsmodul zur Regelung eines Solarkreises
- In Verbindung mit Wolf-Heizgeräten höhere Energieeinsparung durch intelligente Speichernachladung, d.h. Sperrung der Speichernachladung bei genügend hohem Solarertrag
- Wärmemengenerfassung
- Anzeige der Soll- und Istwerte im Bedienmodul BM und BM-Solar
- eBus-Schnittstelle mit automatischem Energiemanagement
- Rast 5 Anschlusstechnik

inkl. einem Kollektorfühler (PT1000) und einem Speicherfühler (NTC 5K) jeweils mit Tauchhülsen



Solarmodul SM2

- Erweiterungsmodul zur Regelung einer Solaranlage mit bis zu 2 Speichern und 2 Kollektorfeldern
- Einfache Konfiguration des Reglers durch Auswahl von vordefinierten Anlagenvarianten
- In Verbindung mit Wolf-Heizgeräten höhere Energieeinsparung durch intelligente Speichernachladung, d.h. Sperrung der Speichernachladung bei genügend hohem Solarertrag
- Wärmemengenerfassung
- Anzeige der Soll- und Istwerte im Bedienmodul BM und BM-Solar
- eBus-Schnittstelle mit automatischem Energiemanagement
- Rast 5 Anschlusstechnik

inkl. einem Kollektorfühler (PT1000) und einem Speicherfühler (NTC 5K) jeweils mit Tauchhülsen



Bedienmodul BM-Solar

- erforderlich bei Solarmodul SM1 oder SM2 für eine Heizgerät-unabhängige Solarregelung (Stand-Alone-Betrieb)
- LC-Display
- Bedienung durch Drehknopf mit Tastfunktion
- eBus-Schnittstelle
- Bedienmodul kann in Verbindung mit einem Wandsockel als Fernbedienung für SM1 oder SM2 eingesetzt werden.

Schichtenspeicher BSP / BSP-W

BSP-800/1000 für Kombination mit Solar, Biomasse und fossile Brennstoffe

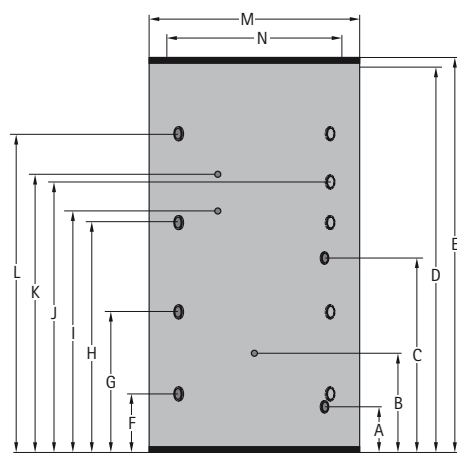
BSP-W1000 für Kombination mit Solar und Wärmepumpe



Die Vorteile des Wolf Schichtenspeichers BSP auf einen Blick

- Platzsparender Schichtenspeicher.
- Hydraulikkomponenten wie Frischwassermodul, 2 Mischkreise und Solar-Pumpen-Armaturen-Gruppe sind sowohl am Speicher als auch an der Wand montierbar.
- Schichtenbleche stabilisieren die Temperaturschichten im Speicher und verbessern den Solarertrag deutlich.
- Hygienische Warmwasserbereitung mit leistungsstarkem Frischwassermodul.
- Zirkulationsset anbaubar; Steuerung über Zeit, Thermostat oder durch Betätigen des Wasserhahns.
- Optional mit 2 Mischkreisgruppen für Hoch- und Niedertemperaturkreis.
- Geringste Wärmeverluste durch 1-Speicher System.
- Preisgünstige Lösung zur Heizungsunterstützung.
- Wärmedämmung abnehmbar zum einfachen Transport in den Aufstellraum.
- 5 Jahre Gewährleistung auf Standspeicher
2 Jahre auf elektrische und bewegliche Teile

Technische Daten



Schichtenspeicher		BSP-800	BSP/BSP-W1000
Speicherinhalt	Ltr.	785	915
Rücklauf Solar	A mm	230	230
Fühler Solar	B mm	490	550
Vorlauf Solar	C mm	910	1030
Gesamthöhe ohne Wärmedämmung	D mm	1755	2040
Gesamthöhe mit Wärmedämmung	E mm	1825	2110
Anschluss	F mm	260	310
Anschluss	G mm	630	745
Anschluss	H mm	1030	1250
Fühler	I mm	1230	1300
Anschluss (nur bei BSP-W1000)	J mm	-	1430
Fühler	K mm	1350	1510
Anschluss	L mm	1430	1710
Durchmesser mit Wärmedämmung	M mm	1000	1000
Durchmesser ohne Wärmedämmung	N mm	790	790
Kippmaß ohne Wärmedämmung	mm	1788	2068
Vorlauf / Rücklauf Solar	G	1"	1"
Anschluss	Rp	1 1/2"	1 1/2"
Fühler (4 Stück) Innendurchmesser	mm	15	15
Wärmetauscherfläche Solar	m ²	2,5	3
Wärmetauscherinhalt Solar	Ltr.	16,5	19,8
max. Betriebsdruck Behälter	bar	3	3
max. Betriebsdruck Wärmetauscher	bar	10	10
max. Betriebstemperatur Behälter	°C	95	95
Gewicht	kg	160	180

Zubehör

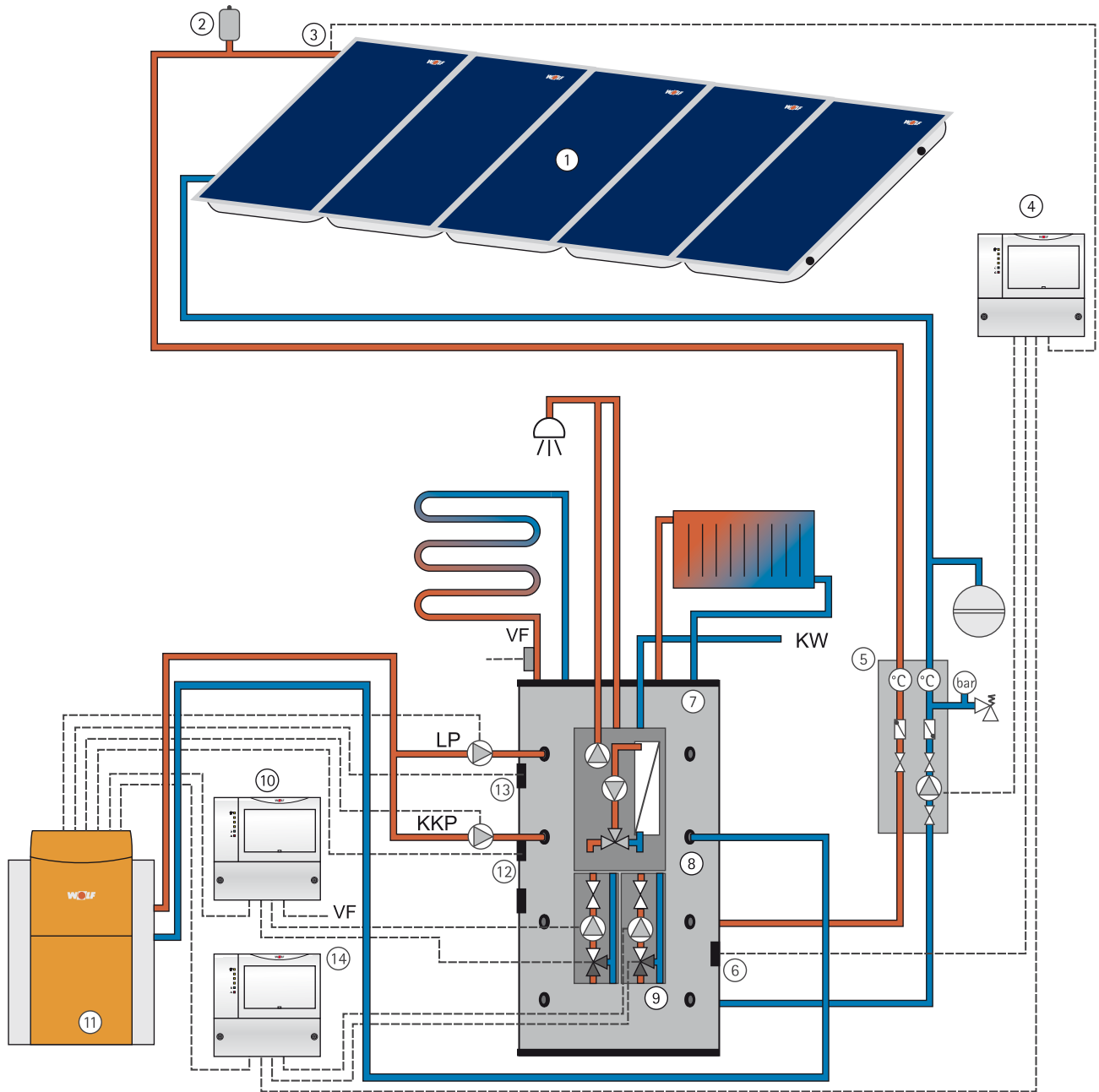
- Mischkreisgruppe BSP-MK 1* für Niedertemperaturheizkreis
- Mischkreisgruppe BSP-MK 2* für Hochtemperaturheizkreis
- Mischkreisgruppe BSP-MK 1 und 2* für Niedertemperaturheizkreis und Hochtemperaturheizkreis
- Zirkulationsmodul für Frischwassermodul

* nur für BSP-800/1000

Frischwassermodul BSP-FW			
Warmwasserleistung bei 90°C Puffertemp.	Ltr./min		30
Gewicht	kg		16
Frischwassermodul BSP-FWL (nur für BSP-W1000)			
Warmwasserleistung bei 50°C Puffertemp.	Ltr./min		10
Gewicht	kg		20
Frischwassermodul BSP-FW / BSP-FWL			
max. Betriebsdruck Heizung	bar		3
max. Betriebsdruck Wasser	bar		10
max. Betriebstemperatur	°C		95
Leistungsaufnahme	W		95
Elektroanschluss			230V/50Hz

Verrohrungsschema „Wolf-Sonnenheizung“

Solare Warmwasserbereitung und Heizungsunterstützung mit Schichtenspeicher BSP



- | | |
|--------------------------------|---|
| ① Kollektorfeld | ⑧ Frischwassermodul zur Warmwasserbereitung |
| ② Entlüftungstopf | ⑨ Heizkreisgruppe, Mischerkreisgruppe |
| ③ Kollektorfühler | ⑩ Mischermodule MM |
| ④ Solarmodul SM1 | ⑪ Öl-/Gas-Heizkessel mit Regelung R2 |
| ⑤ Pumpen-Armaturengruppe | ⑫ Sammelfühler |
| ⑥ Speicherfühler Solarregelung | ⑬ Speicherfühler |
| ⑦ Schichtenspeicher BSP | ⑭ Mischermotor MM |

In Verbindung mit Regelung R3 ist eine Heizungsunterstützung über den Pufferspeicher ohne Rücklauf-temperaturerhöhung möglich.

Pufferspeicher SPU-2-W / SPU-2

aus Stahl mit Gütenachweis

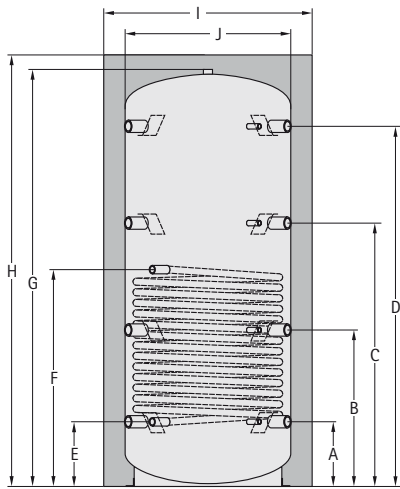
Glattrohr-Wärmetauscher aus Stahl bei SPU-2-W



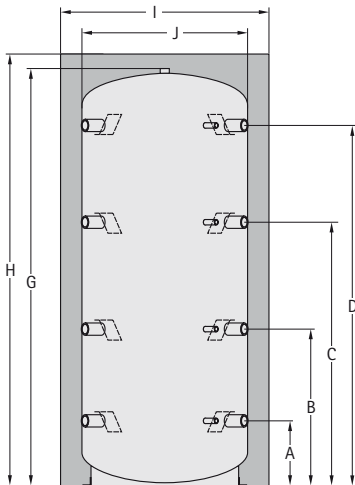
Die Vorteile des Wolf SPU-2-W / SPU-2 auf einen Blick

- Pufferspeicher aus Stahl mit 500 Ltr. bis 1500 Ltr. Wasserinhalt mit Glattrohr-Wärmetauscher aus Stahl, max. Betriebsdruck 3 bar.
Typ SPU-2 ohne Wärmetauscher.
- 8 Anschlüsse 1 1/2" und 4 Anschlüsse 1/2" in der Behälterwand.
- Hochwirksame Wärmedämmung und geringe Wärmeverluste durch hochwertige Weichschaumisolierung 100 mm.
- Wärmedämmung abnehmbar zum einfachen Transport in den Aufstellraum.
- Wärmedämmung FCKW- und FKW- frei.
- 5 Jahre Gewährleistung auf Standspeicher
2 Jahre auf elektrische und bewegliche Teile

Technische Daten



Typ SPU-2-W



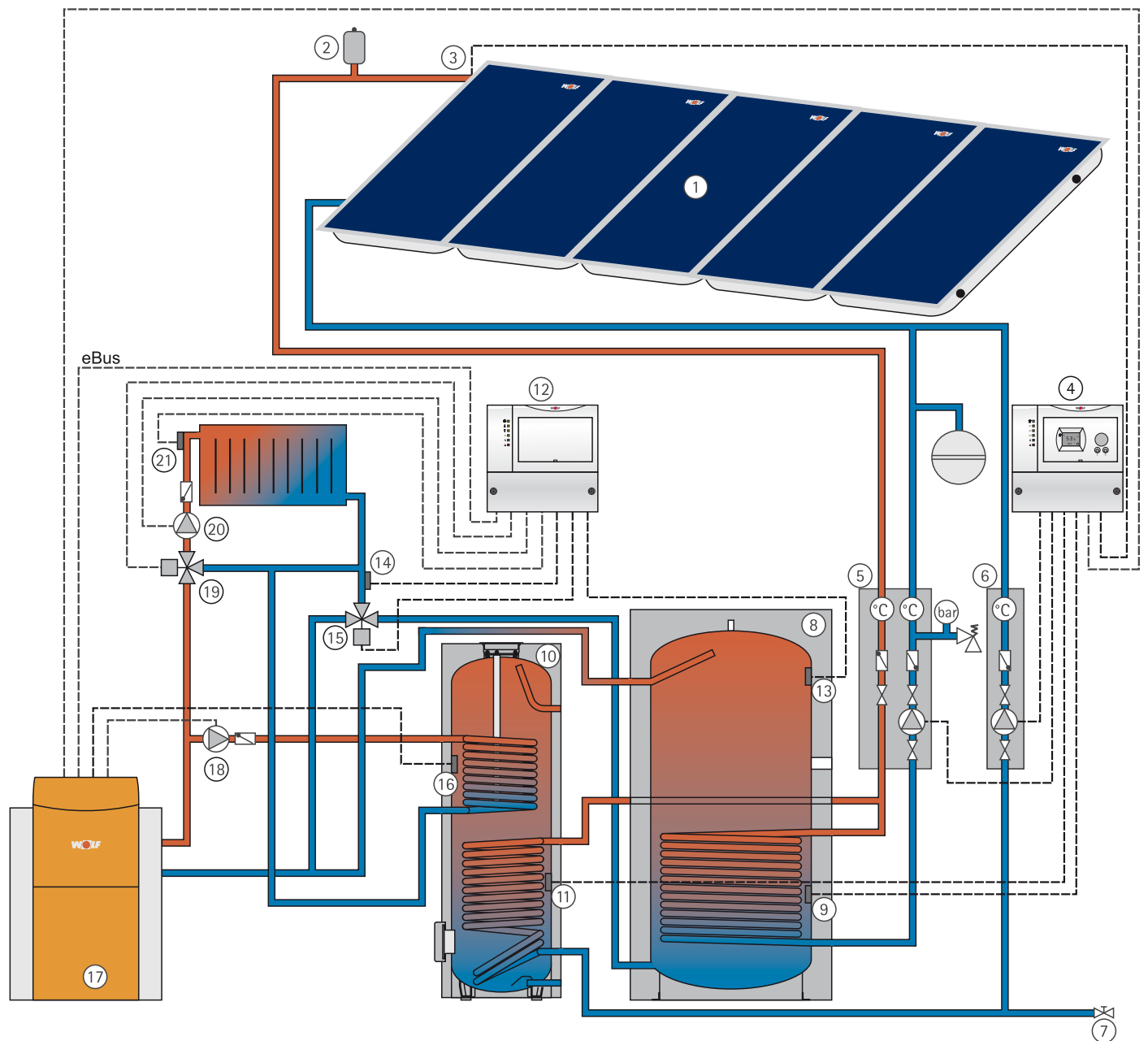
Typ SPU-2

Pufferspeicher	Typ SPU-2-W	500	800	1000	1500
	Typ SPU-2	500	800	1000	1500
Speicherinhalt	SPU-2-W Ltr.	480	730	915	1520
	SPU-2 Ltr.	490	775	935	1545
Anschluss / Thermometer / Fühlerleiste	A mm	210	260	307	372
Anschluss / Thermometer / Fühlerleiste	B mm	605	630	745	817
Anschluss / Thermometer / Fühlerleiste	C mm	995	1030	1250	1342
Anschluss / Thermometer / Fühlerleiste	D mm	1345	1380	1710	1752
Rücklauf Heizwendel *	E mm	210	260	307	372
Vorlauf Heizwendel *	F mm	1105	930	1030	1172
Höhe ohne Wärmedämmung	G mm	1560	1640	1980	2070
Höhe mit Wärmedämmung	H mm	1640	1700	2050	2150
Durchmesser mit Wärmedämmung	I mm	850	990	990	1200
Durchmesser ohne Wärmedämmung	J mm	650	790	790	1000
Kippmaß mit Wärmedämmung	mm	1860	1980	2290	2460
Kippmaß ohne Wärmedämmung	mm	1630	1720	2060	2180
Anschluss (8 Stück)	Rp	1 1/2"	1 1/2"	1 1/2"	1 1/2"
Thermometer (4 Stück)	Rp	1/2"	1/2"	1/2"	1/2"
Anschluss Heizwendel *	Rp	1"	1"	1"	1"
Wärmetauscherfläche *	m ²	1,8	2,4	3	3,6
Wärmetauscherinhalt *	Ltr.	10,5	13,5	17,0	20,5
max. Betriebsüberdruck prim. * / sek.	bar	10/3	10/3	10/3	10/3
max. Betriebstemperatur prim. * / sek.	°C	110/95	110/95	110/95	110/95
Gewicht	SPU-2-W kg	110	140	175	230
	SPU-2 kg	85	106	133	180

* nur bei SPU-2-W

Verrohrungsschema

Solare Warmwasserbereitung und Heizungsunterstützung mit Solarspeicher SEM-1 und Pufferspeicher SPU-2-W



- | | |
|--|--------------------------------------|
| ① Kollektorfeld | ⑫ Mischermodule MM (Konfig. 4) |
| ② Entlüftungstopf | ⑬ Pufferspeicherfühler PF |
| ③ Kollektorfühler | ⑭ Rücklauftemperaturfühler RLF |
| ④ Temperatur-Differenz-Regelung SM2 | ⑮ 3-Wege-Umschaltventil |
| ⑤ Pumpen-Armaturengruppe | ⑯ Speicherfühler Heizung |
| ⑥ Pumpen-Armaturengruppe Erweiterung | ⑰ Öl-/Gas-Heizkessel mit Regelung R2 |
| ⑦ Füll- und Entleerungshahn | ⑱ Speicherladepumpe Heizung |
| ⑧ Pufferspeicher SPU-2-W | ⑲ Mischermotor |
| ⑨ Speicherfühler Solarkreis (Pufferspeicher) | ⑳ Mischerkreispumpe MKP |
| ⑩ Brauchwasserspeicher | ㉑ Vorlauffühler Mischerkreis VF |
| ⑪ Speicherfühler Solarkreis (Brauchwasser) | |

Doppelspeicher SED-750/250

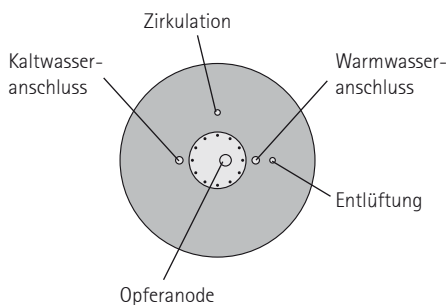
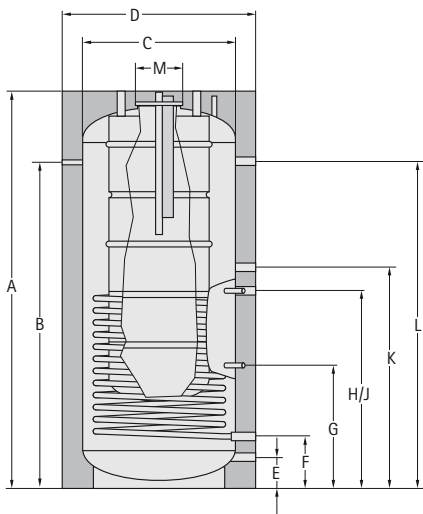
aus Stahl mit Gütenachweis mit innenliegendem Warmwasserspeicher und thermostatischem Wassermischer



Die Vorteile des Wolf SED-750/250 auf einen Blick

- Doppelspeicher aus Stahl geprüft nach DIN 4753, Gesamtinhalt 750 Ltr., Pufferspeicher 500 Ltr. mit eingebautem Glattrohr-Wärmetauscher für Solar und einem Warmwasserspeicher mit 250 Ltr. Inhalt.
- Behälterinnenwand des Warmwasserspeichers korrosionsgeschützt durch Doppelschicht-Emailierung und Magnesium-Schutzanode.
- Hochwirksame Wärmedämmung und geringe Wärmeverluste durch hochwertige Weichschaumisolierung 100mm.
- Wärmedämmung abnehmbar zum einfachen Transport in den Aufstellraum.
- Wärmedämmung FCKW- und FKW- frei.
- 5 Jahre Gewährleistung auf Standspeicher
2 Jahre auf elektrische und bewegliche Teile

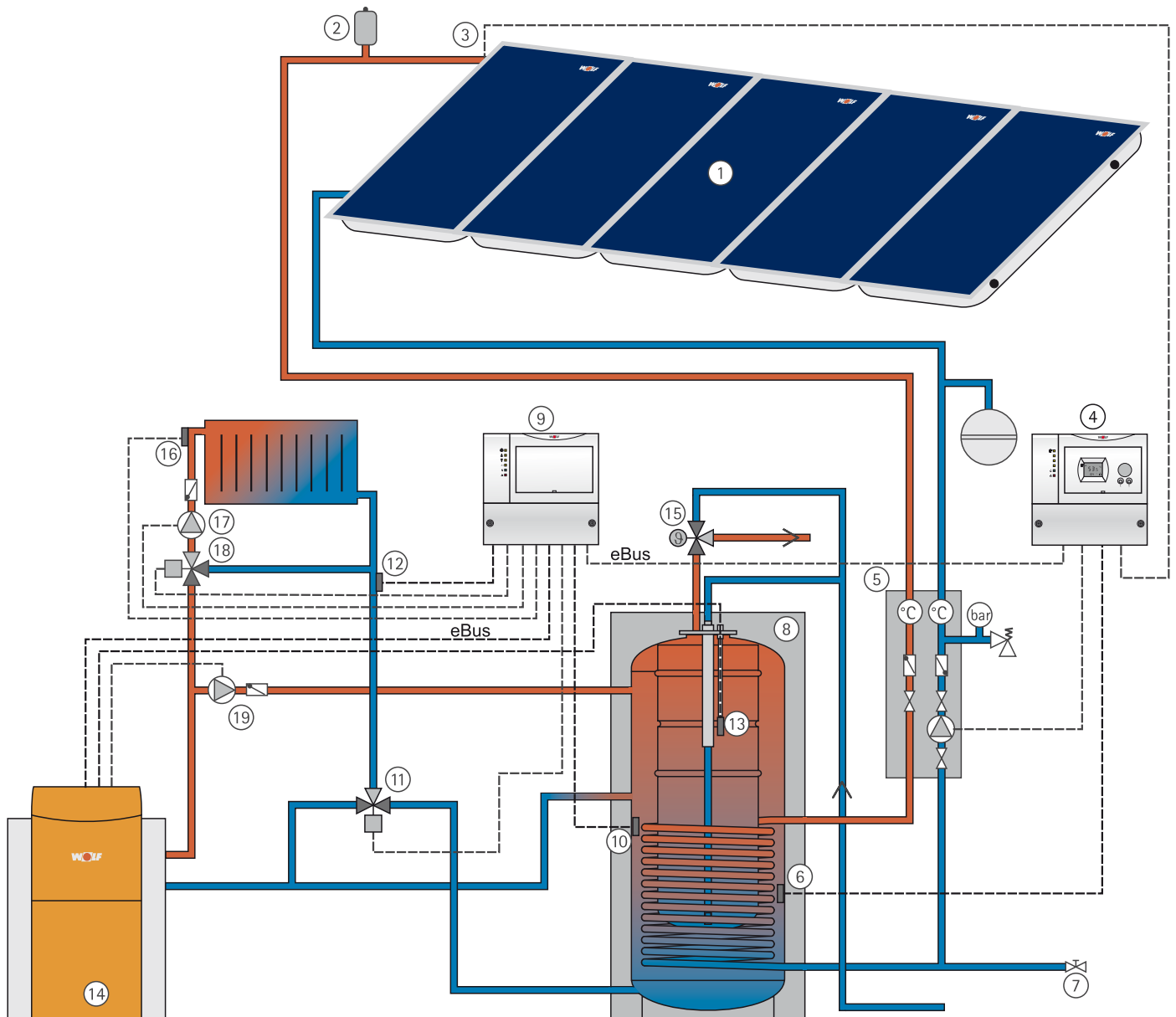
Technische Daten



Doppelspeicher	Typ	SED-750/250
Speicherinhalt gesamt	Ltr.	750
Speicherinhalt Warmwasser	Ltr.	250
Speicherdauerleistung 80/60-10/45°C	kW - Ltr./h	18 - 446
Leistungskennzahl	NL ₆₀	2,9
Gesamthöhe	A mm	2005
Thermometer	B mm	1635
Durchmesser ohne Wärmedämmung	C mm	750
Durchmesser mit Wärmedämmung	D mm	950
Rücklauf Heizungsunterstützung	E mm	155
Rücklauf Solar	F mm	260
Speicherfühler Solarkreis	G mm	625
Vorlauf Solarkreis	H mm	990
Speicherfühler für solare		
Rücklauf Temperaturerhöhung SRTA	J mm	990
Vorlauf Heizungsunterstützung / Rücklauf Warmwassernachladung	K mm	1100
Vorlauf Warmwassernachladung	L mm	1635
Flanschinnendurchmesser	M mm	110
Kippmaß mit Wärmedämmung	mm	2200
Kippmaß ohne Wärmedämmung	mm	2020
Vorlauf Solar	Rp	1"
Rücklauf Solar	Rp	1"
Vorlauf WW-Nachheizung	Rp	1"
Vorlauf Heizungsunterstützung / Rücklauf Warmwassernachladung	Rp	1"
Rücklauf Heizungsunterstützung	Rp	1"
Kaltwasseranschluss Flansch oben	Rp	1"
Warmwasseranschluss Flansch oben	Rp	1"
Zirkulation Flansch oben	Rp	1"
Thermometer	Rp	1/2"
Speicherfühler für SRTA	Rp	1/2"
Speicherfühler Solarkreis	Rp	1/2"
Wärmetauscherfläche	m ²	2,5
Wärmetauscherinhalt	Ltr.	15
max. Betriebsüberdruck Brauchwasser	bar	10
max. Betriebsüberdruck Heizungswasser	bar	3
max. Betriebstemperatur	°C	95
Gewicht	kg	250

Verrohrungsschema

Solare Warmwasserbereitung und Heizungsunterstützung mit Doppelspeicher SED-750/250



- | | |
|---|--|
| ① Kollektorfeld | ⑪ 3-Wege-Umschaltventil |
| ② Entlüftungstopf | ⑫ Rücklauftemperaturfühler RLF |
| ③ Kollektorfühler | ⑬ Speicherfühler Heizung |
| ④ Temperatur-Differenz-Regelung (z. B. SM1) | ⑭ Öl-/Gas-Heizkessel mit Regelung R2 |
| ⑤ Pumpen-Armaturengruppe | ⑮ Thermostatischer Brauchwassermischer |
| ⑥ Speicherfühler Solarregelung | ⑯ Vorlauffühler Mischerkreis |
| ⑦ Füll- und Entleerungshahn | ⑰ Mischerkreispumpe |
| ⑧ Doppelspeicher SED-750/250 | ⑱ Speicherladepumpe Heizung |
| ⑨ Mischermodul MM (Konfig. 4) | |
| ⑩ Pufferfühler PF | |

Standspeicher SEM-1

mit zwei Glattrohr-Wärmetauschern

Standspeicher aus Stahl mit Gütenachweis,

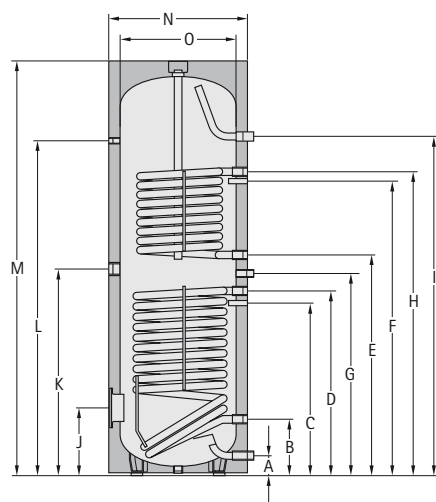
Heizwasser max. 110°C und 10 bar, Warmwasser max. 95°C und 10 bar



Die Vorteile des Wolf SEM-1 auf einen Blick

- Solarspeicher aus Stahl mit zwei Glattrohr-Wärmetauschern, mit Emaillierung nach DIN 4753.
- Hochwirksame Wärmedämmung und geringe Wärmeverluste durch hochwertige PU-Hartschaumisolierung unter dem Folienmantel des Speichers.
- Wärmedämmung FCKW- und FKW- frei.
- Behälterinnenwand und Wärmetauscher korrosionsgeschützt durch Emaillierung und Magnesium-Schutzanode.
- Große Wärmetauscherflächen sorgen für kurze Aufheizzeit und hohe Warmwasserdauerleistung.
- Seitlicher Flansch für zusätzliche Wärmetauscher und einfache Wartung.
- Optimiertes Durchmesser-/Höhenverhältnis für gute Temperaturschichtung.
- 5 Jahre Gewährleistung auf Standspeicher
2 Jahre auf elektrische und bewegliche Teile

Technische Daten



Speicher	Typ SEM-1	300	400	500	750	1000
Speicherinhalt	Ltr.	300	400	500	750	1000
Speicherdauerleistung 80/60-10/45°C (Heizung)	kW - Ltr./h	20-490	20-490	20-490	50-1200	50-1200
Leistungskennzahl (Heizung)	NL ₆₀	2,3	4,8	6	13,5	18
Kaltwasseranschluss	A mm	90	85	99	220	220
Rücklauf Solar	B mm	253	320	304	345	345
Speicherfühler Solar	C mm	491	350-910*	586	603	603
Vorlauf Solar	D mm	806	880	865	920	975
Rücklauf Heizung	E mm	974	1100	985	1025	1340
Speicherfühler Heizung	F mm	1154	1090-1490*	1160	1185	1500
Zirkulation	G mm	1077	1000	1195	1290	1605
Vorlauf Heizung	H mm	1334	1415	1335	1475	1790
Warmwasseranschluss	I mm	1728	1525	1451	1590	1940
Flansch (unten)	J mm	324	345	335	384	384
Elektrozusatzheizung	K mm	887	1000	949	970	1145
Thermometer	L mm	1504	1521	1404	1460	1810
Gesamthöhe	M mm	1794	1800	1780	1830	2180
Durchmesser mit Wärmedämmung	N mm	600	670	760	940	940
Durchmesser ohne Wärmedämmung	O mm	500	-	650	800	800
Kippmaß mit Wärmedämmung	mm	1898	1920	1935	2057	2374
Primär-Heizwasser	bar/°C	10/110	10/110	10/110	10/110	10/110
Sekundär-Brauchwasser	bar/°C	10/95	10/95	10/95	10/95	10/95
Flanschinnendurchmesser	mm	110	120	114	114	114
Kaltwasseranschluss	G (IG)	1" **	1" **	1"	1¼"	1¼"
Heizungs-/Solarvorlauf	G (IG)	1"	1"	1"	1¼"	1¼"
Heizungs-/Solarrücklauf	G (IG)	1"	1"	1"	1¼"	1¼"
Zirkulation	G (IG)	¾"	¾" **	¾"	1"	1"
Warmwasseranschluss	G (IG)	1" **	1" **	1"	1¼"	1¼"
Elektrozusatzheizung	G (IG)	1½"	1½"	1½"	1½"	1½"
Thermometer	G (IG)	½"	½"	½"	½"	½"
Wärmetauscherfläche (Heizung)	m²	0,95	0,95	0,95	1,45	1,45
Wärmetauscherfläche (Solar)	m²	1,34	1,8	1,8	2,1	2,4
Wärmetauscherinhalt (Heizung)	Ltr.	6	6,7	6,1	12,5	12,5
Wärmetauscherinhalt (Solar)	Ltr.	8,8	11,6	11,5	16	18
Gewicht	kg	130	159	182	290	350

* Fühler vertikal positionierbar

** R (AG)

Zubehör

TopLine Solartechnik



Pumpen-Armaturen-Gruppe
bestehend aus:
2 x Multihähne mit Schwerkraft-
bremsen, aufstellbar mit Luft-durch-
lass, Zeigerthermometer, Sicher-
heitsventil 6 bar, Manometer 10 bar,
Durchflussregulierung mit Füll- und
Entleerungshahn, Luftabscheider mit
Handentlüfter, Halteplatte, Wandhal-
ter und Montagematerial, Isolierung
EPP beständig bis 130°C (kurzzeitig
bis 180°C). Inklusive Pumpe einge-
baut, mit Kabel.
Nennspannung AC 230 V



Pumpen-Armaturen-Gruppe E*
für die einfache Verrohrung eines
zweiten Warmwasserspeichers.
*Pumpen analog Pumpen-Armatu-
ren-Gruppe 10/20

Pumpen-Armaturen-Gruppe 10; Pumpe UPS 25-60

für max. 10 Flachkollektoren bei 50 Ltr. Durchfluss pro Std. u. Kollektor.

Leistungsaufnahme P _{el. Pumpe}	Stufe 1	45W
	Stufe 2	65W
	Stufe 3	90W

Pumpen-Armaturen-Gruppe 20; Pumpe UPS 25-80

für max. 20 Flachkollektoren bei 50 Ltr. Durchfluss pro Std. u. Kollektor.

Leistungsaufnahme P _{el. Pumpe}	Stufe 1	140W
	Stufe 2	210W
	Stufe 3	245W



Durchfluss-Regulierung
zur exakten Einregulierung der
Wärmeträgerflüssigkeit. Damit wird
der bestmögliche Ertrag der Anlage
erreicht und somit förderungswürdig
für die staatlichen
Zuschüsse.



Wärmemengenzähler-Set für SM1 und SM2*

zur Ertragsmessung;
bestehend aus:
- Durchflusszähler
- Rücklauffanlegefühler
- Überwurfverschraubungen

* Einsetzbar bei den
Konfigurationen 1/3/4/5/6



Rücklauftemperaturanhebungs-Set für MM bzw. SM2

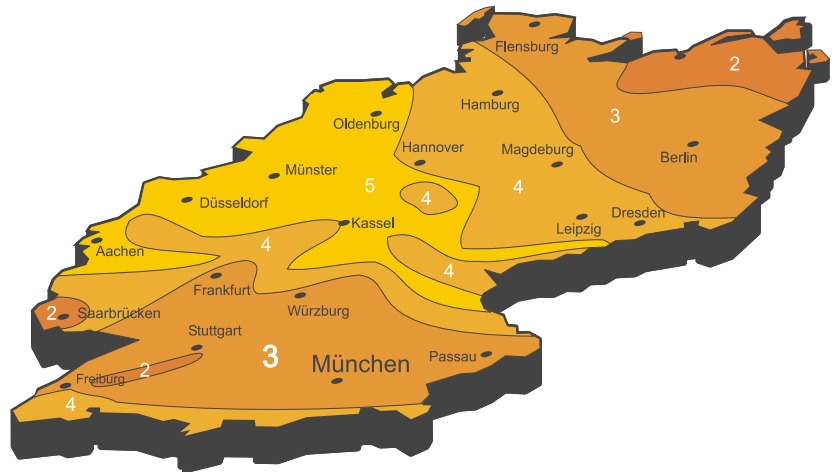
zur solaren Heizungsunterstützung
bei Einkreisanlagen
bestehend aus:
- 3-Wege Umschaltventil
- Rücklauffanlegefühler
- Speicherfühler
- Tauchhülse für Speicherfühler

Auswahl Ausdehnungsgefäß Solar [Ltr.]										
Kollektortyp	F3-1 / F3-Q					CFK-1 / CRK				
	12x1	15x1	18x1	22x1	28x1,5	12x1	15x1	18x1	22x1	28x1,5
2 Kollektoren	12 / 18	18 / 25	18 / -	-	-	12 / -	12 / 35	- / 35	-	-
3 Kollektoren	-	18 / 25	25 / 25	-	-	12 / -	18 / -	18 / 50	-	-
4 Kollektoren	-	25 / 25	25 / 35	35 / 35	-	18 / -	18 / -	25 / 80	-	-
5 Kollektoren	-	35 / 35	35 / 35	35 / 50	-	-	25 / -	25 / 80	-	-
6 Kollektoren	-	35 / 50	35 / 50	50 / 50	-	-	25 / -	25 / 80	35 / -	-
7 Kollektoren	-	50 / 50	50 / 50	50 / 50	80 / 80	-	-	35 / 105	35 / -	-
8 Kollektoren	-	50 / 50	50 / 50	50 / 80	80 / 80	-	-	35 / 105	35 / -	-
9 Kollektoren	-	-	50 / 80	80 / 80	80 / 80	-	-	35 / -	50 / -	50 / -
10 Kollektoren	-	-	80 / 80	80 / 80	80 / 80	-	-	-	50 / -	50 / -

Der Auslegung liegen maximale Leitungslängen zugrunde, die aus der maximalen Förderhöhe der Pumpen-Armaturengruppen resultieren.

Planungshinweise für solare Warmwasserbereitung mit Flachkollektoren

Beispiel:
 Klimazone München
 Dachneigung 45°, Kollektorausrichtung SO
 Warmwasserbedarf (etwa 75 l / Person / Tag)
 Anzahl Hausbewohner: 4



Klimazone

Klimazone	Mindestsonnenscheinstunden	Faktor
1	1900 - 2000	0,8
2	1800 - 1900	0,9
3	1700 - 1800	1,0
4	1600 - 1700	1,1
5	1500 - 1600	1,2

→ Faktor: **1,0**

Dachausrichtung

Dachneigung	Kollektorausrichtung		
	S	SO/SW	O/W
15°	1,2	1,2	1,3
25°	1,1	1,2	1,4
35°	1,0	1,2	1,5
45°	1,0	1,1	1,5
55°	1,1	1,2	1,6
65°	1,2	1,3	1,7
75°	1,3	1,4	1,8

→ Faktor: **1,1**

Warmwasserbedarf

gering		normal		hoch
0,6	0,8	1,0	1,2	1,5

→ Faktor: **1,0**

Anzahl Flachkollektoren

Faktor Klimazone	Faktor Dachausrichtung	Faktor Warmwasserbedarf	Anzahl Hausbewohner		Anzahl Kollektoren *					
1,0	x	1,1	x	1,0	x	4	x	0,4	=	1,76
										≅ 2 Kollektoren

* Die Werte beziehen sich auf einen solaren Warmwasserdeckungsgrad von 60%.
 Durch Auf- bzw. Abrunden kann der Deckungsgrad gehoben oder gesenkt werden.

Benötigte Speichergröße

Anzahl Hausbewohner	Faktor Warmwasserbedarf		Speichergröße
4	x	1,0	x z.B. 75 Ltr. = 300 Ltr.

Planungshinweise für solare Warmwasserbereitung mit Kollektoren

Anlagendimensionierung

Alle Angaben sind Empfehlungen und können je nach Anlage abweichen.

Anzahl der Koll. / Feld	Kollektortyp	Druckverlust des Feldes * [mbar]
1 - 3	F3-1	65 - 75
	F3-Q	83 - 105
	CFK1	12
	CRK	7 - 22
4 - 6	F3-1	82 - 110
	F3-Q	100 - 125
	CFK-1	35
	CRK	38 - 58
7 - 10	F3-1	123 - 150
	F3-Q	130 - 175
	CFK-1	85
7 - 8	CRK	70 - 100

*(90 l/h*Koll., nach EN 12975)

Ausdehnungsgefäß

Das Membran-Ausdehnungsgefäß erfüllt beim Einsatz in Solarkreisen drei Funktionen:

1. Flüssigkeitsaufnahme infolge Wärmeausdehnung im Solarkreis
2. Aufnahme der Flüssigkeitsvorlage
3. Flüssigkeitsaufnahme durch Dampfbildung im Kollektor

Die Berechnung erfolgt nach folgender Formel:

$$V_N > \frac{V_G \times 0,1 + V_A \times 1,1}{N}$$

V_N = Nennvolumen des Membran-Ausdehnungsgefäßes
 V_G = Gesamtflüssigkeitsinhalt im Solarkreislauf in Liter
 V_A = Flüssigkeitsvolumen im Kollektorfeld in Liter
 N = Nutzeffekt

$$N = \frac{P_e - P_0}{P_e + 1}$$

P_0 = Gefäßvordruck in bar
 P_e = Anlagendruck in bar

Empfehlung: P_e = Ansprechdruck des Sicherheitsventils - 0,5 bar.

Inhalt von Kupferrohren in Ltr./m

Cu-Rohr	Ø mm	DN 10x1	DN 12x1	DN 15x1	DN 18x1	DN 22x1
Inhalt	Ltr./m	0,055	0,079	0,133	0,201	0,314

Beispiel:

Anlage bestehend aus:

2 TopSon F3-1 Kollektoren; 20 m Cu-Steigleitung 15x1;

Solarspeicher Typ SEM-1-300

mit Glattrohrwärmetauscher 8,8 Liter Inhalt; Sicherheitsventil 6 bar; Gefäßvordruck (statische Höhe) 2,5 bar;

$$N = \frac{(6 \text{ bar} - 0,5 \text{ bar}) - 2,5 \text{ bar}}{(6 \text{ bar} - 0,5 \text{ bar}) + 1} = 0,46$$

Gesamtvolumeninhalt der Anlage (V_G) in Liter

2	TopSon F3-Kollektoren	1,7 Ltr. x 2	3,40 Ltr.
20 m	Steigleitung 15x1	0,133 Ltr. x 20	2,66 Ltr.
1	Glattrohrwärmetauscher	8,8 Ltr. x 1	8,80 Ltr.

Gesamtvolumeninhalt der Anlage (V_G): 14,86 Ltr.

$$V_N > \frac{14,86 \times 0,1 + 3,4 \times 1,1}{0,46} = 11,36 \text{ Ltr.}$$

Ausgewählt: Membran-Ausdehnungsgefäß mit 12 Ltr. Inhalt und 2,5 bar Vordruck.

Wolf Solartechnik

Hochleistungs-Flachkollektor TopSon F3-1 für Hochformat / F3-Q für Querformat

Flachkollektor geprüft nach EN 12975.

Mit hochselektiver Beschichtung, Wannenkollektor aus witterungsbeständigem Aluminium, Sicherheitsglas 3,2 mm dick, hagelschlaggeprüft. Gehäuse selbsttragend. Kollektor witterungs- und temperaturbeständig. Griffleiste einteilig auf Dichtungsrahmen verpresst. Mit integrierter Verteilerleitung mit Anschlussverschraubung. Dehnungskompensatoren in der Anschlussverschraubung.

Kollektortyp	Abmessungen: (siehe Seite 2)
Fabrikat	Wolf	Höhe: mm
		Breite: mm
		Fläche: m ²
		Gewicht: kg

Stück

Stückpreis

Gesamtpreis

Hochleistungs-Flachkollektor CFK-1 für Hochformat

Flachkollektor geprüft nach EN 12975 Teil 2.

Mit hochselektiver Beschichtung, Wannenkollektor aus witterungsbeständigem Aluminium, Sicherheitsglas 3,0 mm dick, hagelschlaggeprüft. Gehäuse selbsttragend. Kollektor witterungs- und temperaturbeständig. Griffleiste einteilig auf Dichtungsrahmen verpresst. Mit integrierter Verteilerleitung mit Anschlussverschraubung. Dehnungskompensatoren in der Anschlussverschraubung.

Kollektortyp	CFK-1	Abmessungen: (siehe Seite 2)
Fabrikat	Wolf	Höhe: mm
		Breite: mm
		Fläche: m ²
		Gewicht: kg

Hochleistungs-Vakuum-Röhrenkollektor CRK

Vakuum-Röhrenkollektor geprüft nach EN 12975.

Direkt durchströmter Kollektor nach dem Thermoskannenprinzip. Die Absorber liegen im Vakuum und sind deshalb vor Alterung und Verschmutzung geschützt. Temperaturwechselbeständiges Borosilikatsicherheitsglas. Hagelschlaggeprüft nach EN 12 975

Kollektortyp	CRK	Abmessungen: (siehe Seite 3)
Fabrikat	Wolf	Höhe: mm
		Breite: mm
		Fläche: m ²
		Gewicht: kg

Schwimmbad-Absorber

UV- und witterungsbeständiger Absorber aus Kunststoff mit hoher Energieausnutzung

Schwimmbad-Absorber		Abmessungen: (siehe Seite 4)
Fabrikat	Wolf	Höhe: mm
		Breite: mm
		Fläche: m ²
		Gewicht: kg

Regelungen für Hochleistungs-Sonnenkollektoren:

Solarmodul SM1

Erweiterungsmodul zur Regelung eines Solarkreises in Verbindung mit Wolf-Heizgeräten

Solarmodul SM2

Erweiterungsmodul zur Regelung einer Solaranlage mit bis zu 2 Speichern und 2 Kollektorfeldern in Verbindung mit Wolf-Heizgeräten

Bedienmodul BM-Solar

erforderlich bei Solarmodul SM1 oder SM2 für eine Heizgeräte-unabhängige Solarregelung (Stand-Alone-Betrieb)

Wolf Solartechnik

Solarspeicher SEM-1 aus Stahl

mit 2 Glattrohr-Wärmetauschern, mit Emaillierung.
Zusätzlicher Korrosionsschutz durch Magnesium-Schutzanode.
Hochwirksamer Wärmeschutz durch hochwertige Hartschaumisolierung.

Stück Stückpreis Gesamtpreis

Standspeicher	SEM-1-_____	Abmessungen: (siehe Seite 6)			
		Ø Mantel:	mm		
		Ø Behälter:	mm		
		Höhe:	mm		
		Heizfläche Heizung:	m ²		
		Heizfläche Solar:	m ²		
		Gewicht:	kg		

Doppelspeicher SED-750/250 aus Stahl. Gesamtinhalt 750 Ltr.

Pufferspeicher 500 Liter mit eingebautem Glattrohr-Wärmetauscher für Solar und einem Warmwasserspeicher mit 250 Ltr. Inhalt.
Behälterinnenwand Warmwasserspeicher korrosionsgeschützt durch Doppelschicht-Emaillierung und Magnesium-Schutzanode.
Hochwirksamer Wärmeschutz durch hochwertige Weichschaumisolierung.

Doppelspeicher	SED-750/250	Abmessungen:			
		Ø Mantel:	950 mm		
		Ø Behälter:	750 mm		
		Höhe:	2005 mm		
		Heizfläche Solar:	2,5 m ²		
		Gewicht:	250 kg		

Pufferspeicher SPU-2 / SPU-2-W aus Stahl

mit Glattrohr-Wärmetauschern aus Stahl bei SPU-2-W
max. Betriebsdruck 6 bar.
Wasserinhalt 500 bis 1500 Ltr.
Hochwirksamer Wärmeschutz durch hochwertige Weichschaumisolierung.

Pufferspeicher	SPU-2-_____	Abmessungen: (siehe Seite 10)			
		Ø Mantel:	mm		
		Ø Behälter:	mm		
		Höhe:	mm		
		Heizfläche Solar:	m ²		
		Gewicht:	kg		

Schichtenspeicher BSP / BSP-W aus Stahl mit Frischwassermodul

Pufferspeicher mit Glattrohr-Wärmetauscher aus Stahl für Solar.
Hochwirksamer Wärmeschutz durch allseitige Hartschaumisolierung.

Schichtenspeicher	BSP-_____	Abmessungen: (siehe Seite 12)			
		Ø Mantel:	mm		
		Ø Behälter:	mm		
		Höhe:	mm		
		Gewicht:	kg		

Mischerkreisgruppe BSP-MK 1 für Niedertemperaturheizkreis (Zubehör)

Mischerkreisgruppe BSP-MK 2 für Hochtemperaturheizkreis (Zubehör)

Mischerkreisgruppe BSP-MK 1 und 2 für Niedertemperaturheizkreis und Hochtemperaturheizkreis (Zubehör)

Zirkulationsmodul für Frischwassermodul (Zubehör)

Wolf Solartechnik

Zubehör:	F3-1 CFK-1	F3-Q	CRK	Schwimm- badabsorber
Rücklauftemperaturanhebungs-Set für MM bzw. SM2 zur solaren Heizungsunterstützung bei Einkreisanlagen.	•	•	•	
Indach-Montage-Set für 2 Kollektoren Dachanschlussrahmen zur architektonisch schönen Dachintegration der Kollektoren in die Dachfläche, pulverbeschichtet schwarzgrau RAL 7021.	•			
Erweiterungssatz Indach-Montage-Set für je einen Kollektor	•			
AluPlus Aufdach-Montage-Set (Hochformat) für einen Kollektor	•			
AluPlus Aufdach-Montage-Set (Hochformat) für zwei oder drei Kollektoren	•			
AluPlus Schneelast-Erweiterung (Hochformat) Erforderlich ab einer Flächenbelastung von 2,4kN/m ² , max. einsetzbar bis 4kN/m ² , für einen, zwei oder drei Kollektoren.	•			
AluFlex Aufstelldreiecke (Hochformat) zur Optimierung des Einstrahlwinkels bei flachen Dächern (einstellbar 20°, 30°, 45°); für einen, zwei oder drei Kollektoren.	•			
AluPlus Aufdach-Montage-Set (Querformat) für einen Kollektor		•		
AluPlus Aufdach-Montage-Set (Querformat) für zwei oder drei Kollektoren		•		
AluPlus Schneelast-Erweiterung (Querformat) Erforderlich ab einer Flächenbelastung von 2,4kN/m ² , max. einsetzbar bis 4kN/m ² , für einen, zwei oder drei Kollektoren.		•		
AluFlex Aufstelldreiecke (Querformat) zur Optimierung des Einstrahlwinkels bei flachen Dächern (einstellbar 20°, 30°, 45°); für einen, zwei oder drei Kollektoren.		•		
AluFlex Aufstellgerüst (Hochformat) für einen, zwei oder drei Kollektoren , zur Montage auf waagerechter Fläche (einstellbar 20°, 30°, 45°).	•			
AluFlex Aufstellgerüst (Querformat) für einen, zwei oder drei Kollektoren , zur Montage auf waagerechter Fläche (einstellbar 20°, 30°, 45°).		•		
Anschluss-Set für Aufdach- und Indachmontage für ein Kollektorfeld	•	•		
Anschluss-Set für Aufdachmontage für ein Kollektorfeld	•	•		
Kompensator für Kollektorverschraubung , je Kollektorverbindung zwei Stück erforderlich	•	•		
Aufdach-Montage-Set „CRK“ (Hochformat) für einen Röhrenkollektor			•	
Verbindungsset für 2-Aufdach-Montage-Sets für einen Röhrenkollektor			•	
Anschluss-Set Röhrenkollektor			•	
Flexibles Anschluss-Set			•	
Set Neigungskorrektur zur Optimierung des Einstrahlwinkels bei flachen Dächern (einstellbar 20°, 30°, 45°)				
Anschlusszubehör Schwimmbadabsorber je Kollektorreihe (bis 10 Absorber in einer Reihe)				•
Pumpen-Armaturen-Gruppe 10 geeignet bis max. 10 Flachkollektoren bei 50 Ltr. Durchfluss pro Std. und Kollektor	•	•	•	
Pumpen-Armaturen-Gruppe 20 geeignet bis max. 20 Flachkollektoren bei 50 Ltr. Durchfluss pro Std. und Kollektor	•	•	•	
Pumpen-Armaturen-Gruppe 10E , für den Anschluss eines zweiten Wärmeverbrauchers, geeignet bis max. 10 Flachkollektoren bei 50 Ltr. Durchfluss pro Std. und Kollektor.	•	•	•	
Pumpen-Armaturen-Gruppe 20E , für den Anschluss eines zweiten Wärmeverbrauchers, geeignet bis max. 20 Flachkollektoren bei 50 Ltr. Durchfluss pro Std. und Kollektor.	•	•	•	
Ausdehnungsgefäß Solar , mit Befestigungsmaterial, 2,5 bar Vordruck	•	•	•	
Anschluss-Set für solare Ausdehnungsgefäße	•	•	•	
Entlüftungstopf 0,15 Ltr., isoliert, Anschluss Ø 22 mm, Kupfer	•	•	•	•
Thermostatischer Wassermischer mit eingebautem Rückflussverhinderer und Verbrühschutz	•	•	•	•
Wärmeträgerflüssigkeit ANRO 10 / 20 / 30 kg	•	•		
Wärmeträgerflüssigkeit LS 10 / 20 kg			•	

"GUT" getestet! Das Wolf Solarpaket: TopSon F3, Solarspeicher SEM-1-300, Solarregelung SM-1/BM Solar

STIFTUNG WARENTEST

GUT (1,6)*

Solarkollektor TopSon F3,
Standspeicher SEM-1-300,
Solarregelung SM-1/BM-Solar

Im Test: 12 Solaranlagen zur Trinkwassererwärmung

test [®]

3/2008

www.test.de

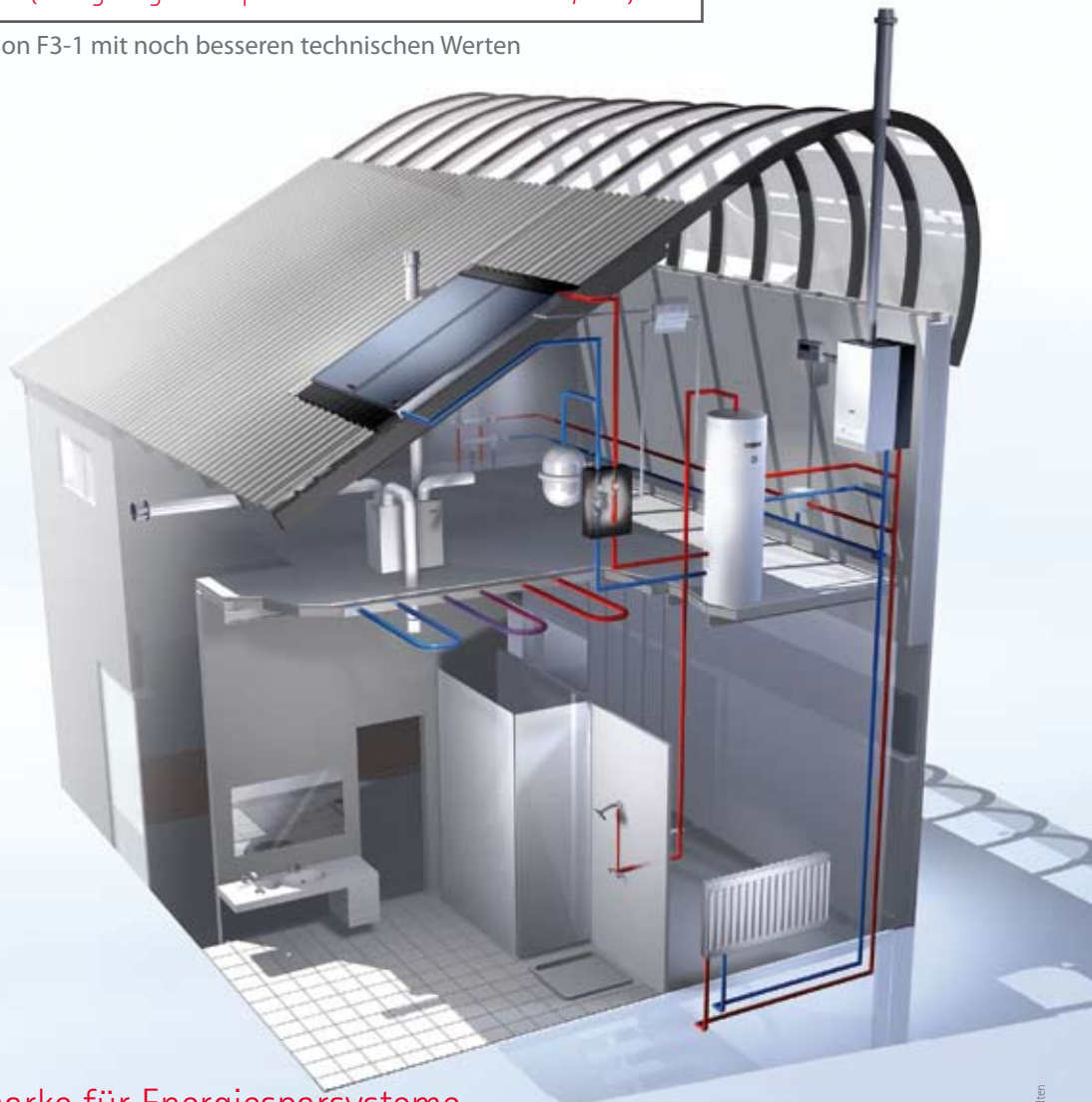
EINZELTEST-ERGEBNISSE

ENERGIEEFFIZIENZ UND KOMFORT
DER WARMWASSERBEREITUNG: **SEHR GUT (1,5)**
(sehr hoher solarer Nutzungsgrad: 40%)

BETRIEB UND HALTBARKEIT: **SEHR GUT (1,3)**

WEITERE UMWELTEIGENSCHAFTEN: **SEHR GUT (1,5)**
(sehr geringer Pumpen-Stromverbrauch: 37 kWh/Jahr)

*Hinweis: Jetzt Nachfolgemodell TopSon F3-1 mit noch besseren technischen Werten



Die Kompetenzmarke für Energiesparsysteme

Wolf GmbH, Postfach 1380, 84048 Mainburg, Tel.: 0 87 51 / 74-0, Fax: 0 87 51 / 74-1600, Internet: www.wolf-heiztechnik.de