



Haustechnik
mit der Natur

Regen richtig sammeln!

Für die moderne Haustechnik:

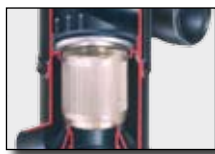
Regenspeicher von WISY



WISY-Regenspeicher haben entscheidende Vorteile!

- Druckstabile, nahtlose Behälter aus umweltverträglichem Polyethylen
- Glatte Innenwände zur Vermeidung von Ablagerungen gewährleisten hohe Hygiene- und Wasserqualität
- Geringes Gewicht, dadurch einfacher Transport und Handling auf der Baustelle
- Schnelle und leichte Installation mit Rohrdurchführungen DN 100 mit Dichtungen
- Rutschhemmende Schachtabdeckung mit TÜV-geprüfter Kindersicherung
- Ausführungen begebar nach DIN 1989-3 oder PKW-befahrbar gemäß ATV A127
- Großer Domschacht (Ø 70 cm) für bequemen Einstieg bei Revisionsarbeiten

Filterleistung entspricht WFF 150



WISY-Speicherfilter mit **frei drehbarem** Regenwasserzulauf DN 100 oder DN 150 für Dachflächen bis 500 m²

Regenzulauf

Ablauf zum Kanal

Nur ein Rohr für Kanalschluß nötig, da Speicherüberlauf und Schmutzverwurf des Filters zusammengeführt sind.



Multisiphon

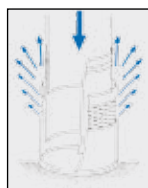
Schachtabdeckung mit Kindersicherung



zwei Trageösen für Hebezeuge

Rohrdurchführung z.B. für Schlauch und Kabel

Funktionsausstattung betriebsfertig installiert



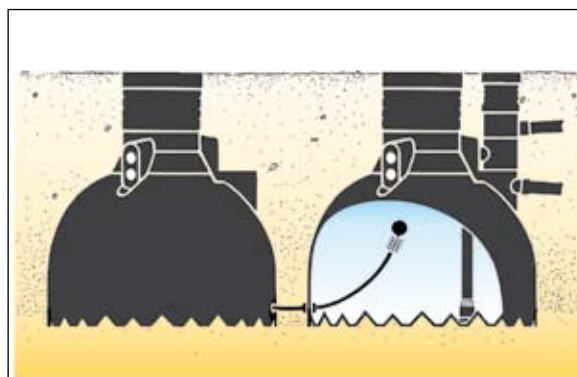
Einlaufberuhigung



stabiler Fächerboden

Bei Einsatz von Kunststoff-Regenspeichern stets auf Grundwasserfreiheit achten (z.B. auch bei Schichtenwasser in Hanglagen).

Mit einem zusätzlichen WISY-Regenspeicher läßt sich nicht nur die Speicherkapazität vergrößern, sondern auch die Wasserqualität steigern.



Sonderservice für Sie!

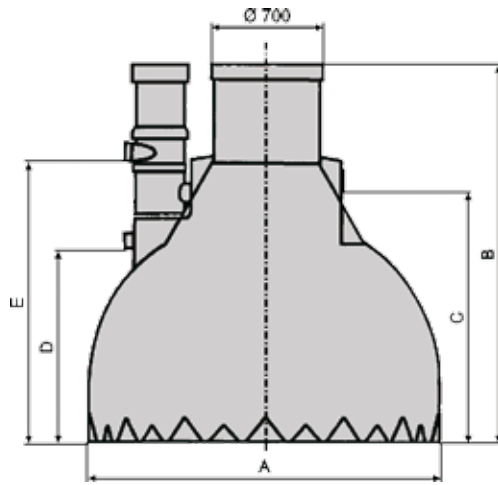
Wir liefern direkt zum Einbauort.

DIN-gerechte Funktionsausstattung mit Speicherfilter, Einlaufberuhigung und Multisiphon

sehr wichtig

- **Separat zugängiger Speicherfilter nach dem bekannten Wirbelfilter-Prinzip**, mit garantiertem Schmutzverwurf direkt in den Kanal. Entwässerungssicherheit nach DIN EN 752, erfüllt DIN 1989
- **Rohr-Anschluß frei drehbar**, Regenwasserzulauf des Filters wahlweise in DN 100 oder DN 150 erhältlich
- **Spülmaschinentauglicher Filtereinsatz**, gesondert zugänglich und herausnehmbar für Revisionsarbeiten
- **Multisiphon mit Skim-Effekt**, Rückstausicherung und Kleintierschutz fertig montiert
- **Einlaufberuhigung aus Edelstahl**, betriebsfertig platzsparend installiert

Weitere Ausstattungsvarianten finden Sie in unserer Produktliste.

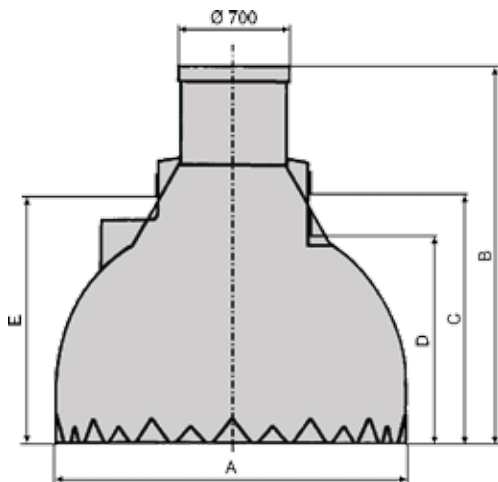


Regenspeicher mit Abschlußring, Kindersicherung und begehbarem Aluminiumdeckel, mit Speicherfilter, Einlaufberuhigung und Multisiphon.

Speichergröße	Regenwasser-Zulauf	Gewicht ca.	Durchmesser* A	Einbautiefe B	Technikanschluß C	Kanalanschluß D	Regenwasser-Zulauf E
4 m ³	DN 100	210 kg	2150	2340	1580	1255	1865
4 m ³	DN 150	210 kg	2150	2340	1580	1255	1865
5 m ³	DN 100	230 kg	2350	2480	1660	1255	1865
5 m ³	DN 150	230 kg	2350	2480	1660	1255	1865
6 m ³	DN 100	250 kg	2350	2730	1910	1505	2115
6 m ³	DN 150	250 kg	2350	2730	1910	1505	2115

Bei gewünschter PKW-Befahrbarkeit ist ein Stahldeckel separat zu ordern (Aufpreis).

Grundausrüstung ohne Einbauten



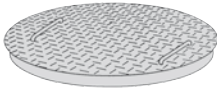
Regenspeicher mit Abschlußring, Kindersicherung und begehbarem Aluminiumdeckel.

Speichergröße	Regenwasser-Zulauf	Gewicht ca.	Durchmesser* A	Einbautiefe B	Technikanschluß C	Kanalanschluß D	Regenwasser-Zulauf E
4 m ³	DN 100	192 kg	2150	2340	1580	1375	1550
5 m ³	DN 100	212 kg	2350	2480	1660	1360	1600
6 m ³	DN 100	232 kg	2350	2730	1910	1610	1850

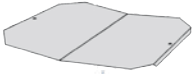
*Alle Maße (Angaben in mm) können geringen Fertigungstoleranzen unterliegen. Rohr- und Durchführungs-Vermaßen beziehen sich jeweils auf die Rohrsohle.

Einzelteile / Zubehör

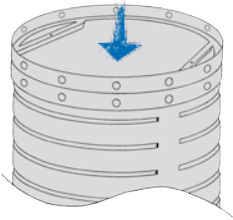
Stahl- oder Aluminiumdeckel



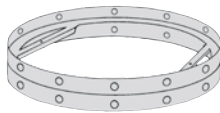
Kindersicherung



Abschlußring



Verlängerungsrohr für Regenspeicher

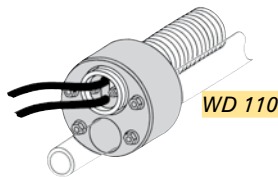


Zwischenring

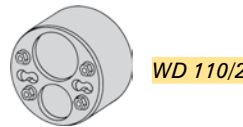


Behälterverbindungsset

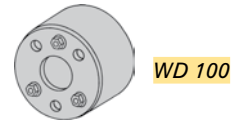
Art.-Nr.	
RS 1030	Stahldeckel, verzinkt, PKW-befahrbar nach ATV A127
RS 1031	Aluminiumdeckel, begehbar nach DIN 1989-3
RA 1020	Abschlußring mit TÜV-geprüfter Kindsicherung. Erforderlich zur Aufnahme des Stahl- oder Aluminiumdeckels
RV 1010	Verlängerungsrohr für Regenspeicher (PE), zur Erhöhung der Revisionsöffnung bis zur Erdgleiche. Ø 70 cm, Länge max. 140 cm
RS 1020	Zwischenring für Regenspeicher. Erforderlich zur Aufnahme des Verlängerungsrohres
RS 1040	Behälterverbindungsset, zum Koppeln von zwei Regenspeichern zu einer Einheit. Besteht aus: zwei Messing-Tankdurchführungen und 2 m-Flexrohr, DN 40
WD 1110	Wanddurchführung WD 110 enthält zwei Bohrungen: 1 x Ø 50 mm, für Kabelschutzrohr, für max. drei E-Kabel, 1 x Ø 32 mm, für Druck- oder Saugleitung (1"-PE-Rohr)
WD 2110	Wanddurchführung WD 110/2 enthält sechs Bohrungen: 1 x Ø 50 mm, für Trinkwasser-Nachspeisungsrohr, 1 x Ø 36 mm, für Druck- oder Saugleitung (1"-PE-Rohr), 3 x Ø 10 mm, für E-Kabel, 1 x Ø 6 mm, für E-Kabel
WD 1100	Wanddurchführung WD 100 enthält vier Bohrungen: 1 x Ø 36 mm, für Druck- oder Saugleitung (1"-PE-Rohr), 2 x Ø 10 mm, für E-Kabel, 1 x Ø 6 mm, für E-Kabel
WV 1010	Verlängerungsrohr für Wirbel-Fein-Filter (PP), zur Erhöhung der Revisionsöffnung bis zur Erdgleiche, (o. Abb.). Ø 30 cm, Länge 50 cm



WD 110



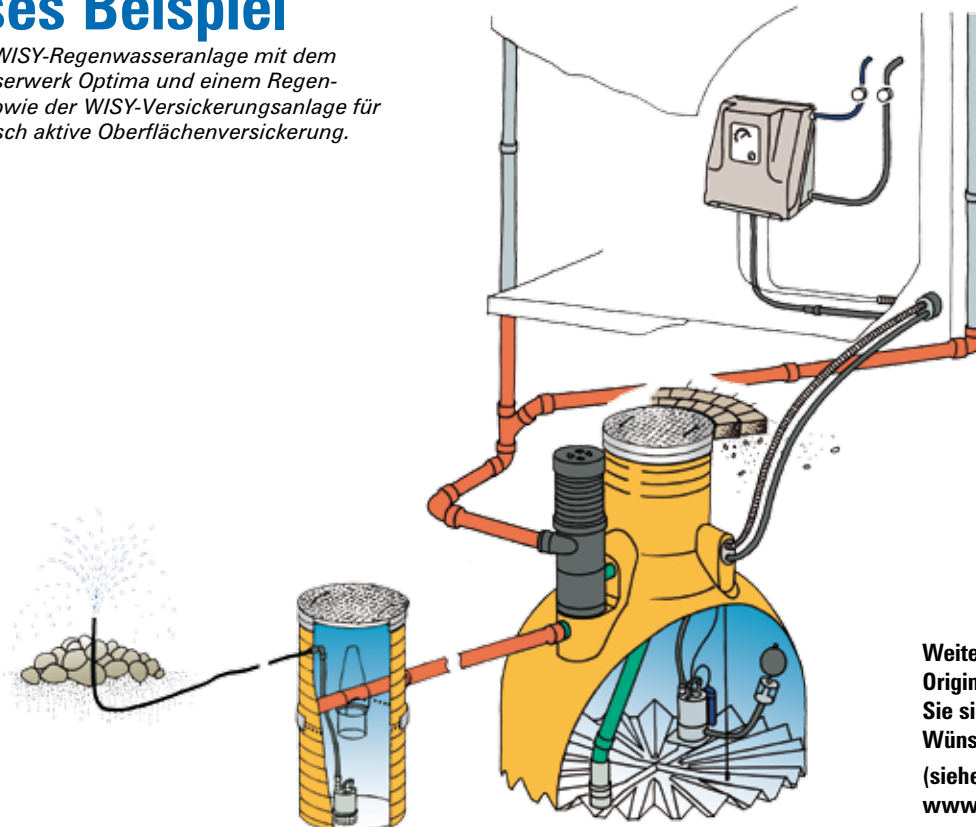
WD 110/2



WD 100

Dieses Beispiel

zeigt eine WISY-Regenwasseranlage mit dem Regenwasserwerk Optima und einem Regenspeicher sowie der WISY-Versickerungsanlage für die biologisch aktive Oberflächenversickerung.



Weitere Kombinationen mit Original-WISY-Produkten können Sie sich beliebig nach Ihren Wünschen zusammenstellen (siehe Produktliste oder unter www.wisy.de).



WISY AG Haustechniksysteme, Filtertechnik
 D-63699 Kefenrod, Oberdorfstraße 26
 Telefon +49 (0) 60 54-91 21-0, Fax +49 (0) 60 54-91 21-29
 Internet: www.wisy.de, E-Mail: info@wisy.de